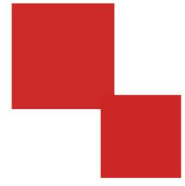




华意电力
HUA YI ELECTRIC



说明书

HLY-600A回路电阻测试仪

电力工程 / 铁路运输 / 石油化工 / 水利水电 / 航天航空 / 高校

专业电气试验设备研发生产企业



尊敬的顾客

感谢您使用本公司产品。在您初次使用该仪器前，请您详细地阅读本使用说明书，将可帮助您熟练地使用本仪器。



我们的宗旨是不断地改进和完善公司的产品，因此您所使用的仪器可能与使用说明书有少许的差别。若有改动，我们不一定能通知到您，敬请谅解！如有疑问，请与公司售后服务部联络，我们定会满足您的要求。



由于输入输出端子、测试柱等均有可能带电压，您在插拔测试线、电源插座时，会产生电火花，小心电击，避免触电危险，注意人身安全！



◆ 安全要求

请阅读下列安全注意事项，以免人身伤害，并防止本产品或与其相连接的任何其它产品受到损坏。为了避免可能发生的危险，本产品只可在规定的范围内使用。

只有合格的技术人员才可执行维修。

一防止火灾或人身伤害

使用适当的电源线。只可使用本产品专用、并且符合本产品规格的电源线。

正确地连接和断开。当测试导线与带电端子连接时，请勿随意连接或断开测试导线。

产品接地。本产品除通过电源线接地导线接地外，产品外壳的接地柱必须接地。为了防止电击，接地导体必须与地面相连。在与本产品输入或输出终端连接前，应确保本产品已正确接地。

注意所有终端的额定值。为了防止火灾或电击危险，请注意本产品的所有额定值和标记。在对本产品进行连接之前，请阅读本产品使用说明书，以便进一步了解有关额定值的信息。

请勿在无仪器盖板时操作。如盖板或面板已卸下，请勿操作本产品。

使用适当的保险丝。只可使用符合本产品规定类型和额定值的保险丝。

避免接触裸露电路和带电金属。产品有电时，请勿触摸裸露的接点和部位。

在有可疑的故障时，请勿操作。如怀疑本产品有损坏，请本公司维修人员进行检查，切勿继续操作。

请勿在潮湿环境下操作。

请勿在易爆环境中操作。

保持产品表面清洁和干燥。



一安全术语

警告：警告字句指出可能造成人身伤亡的状况或做法。

小心：小心字句指出可能造成本产品或其它财产损坏的状况或做法。



目 录

一、产品概述.....	5
二、用途.....	5
三、性能特点.....	6
四、技术指标.....	6
五、面板结构.....	7
六、工作原理.....	8
七、操作方法.....	8
八、注意事项.....	9
九、故障现象及排除.....	10
十、装箱清单.....	11
附录一：接触电阻基本知识.....	12
附录二：断路器导电回路电阻标准参考值.....	13



一、产品概述

目前，接触电阻的测量电力系统中普遍采用常规的 QJ44 型双臂直直流电桥，而这类电桥的测试电流仅 mA 级，难以发现回路导体截面积减少的缺陷，在测量高压开关导电回路接触电阻时，由于受触头之间油膜和氧化层的影响，测量值偏大若干倍，无法真实的反映接触电阻值。为此，电力部标准 SD301—88《交流 500KV 电力设备交接和预防性试验规程》和新版《电力设备预防性试验规程》作出对断路器、隔离开关接触电阻的测量电流不小于直流 100A 的规定，以确保试验结果准确。

本产品根据中华人民共和国最新电力执行标准 DL/T845.4-2004，采用高频开关电源技术和数字电路技术相结合设计而成。它适用于开关控制设备回路电阻的测量。其测试电流采用国家标准推荐的直流 100A 和 200A。可在电流 100A 的情况下直接测得回路电阻，也可以在电流 200A、400A 或 600A 的情况下直接测得回路电阻，最后的测试结果都用数字显示出来。该仪器测量准确、性能稳定，符合电力、供电部门现场高压开关维修和高压开关厂回路电阻测试的要求。

二、用途

该仪器适用于高压开关接触电阻（回路电阻）的高精度测量，同样适用于其它需要大电流、微电阻测量的场合。



三、性能特点

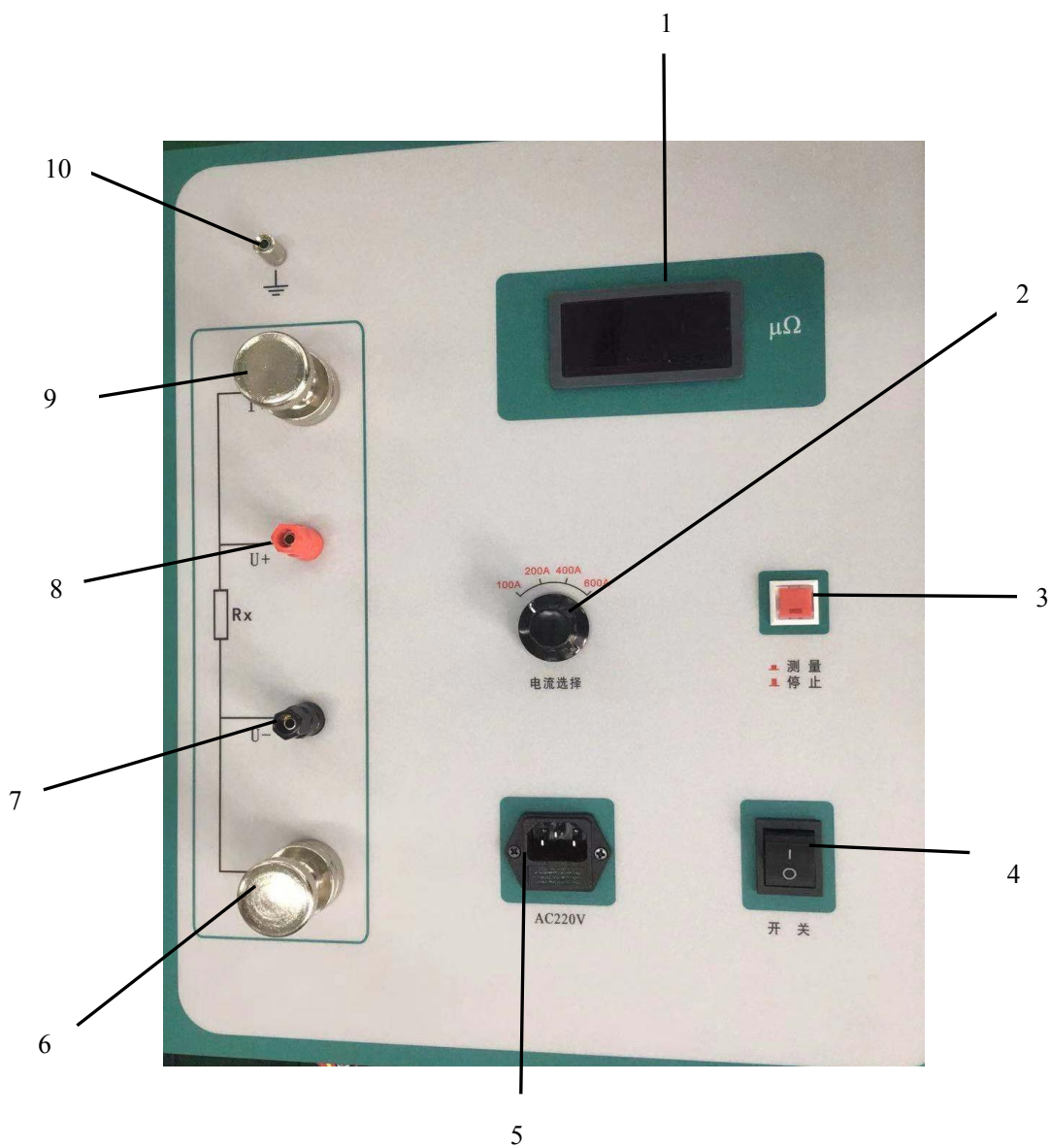
1. 大电流：采用最新电源技术，能长时间连续输出大电流，克服了脉冲式电源瞬间电流的弊端，可以有效的击穿开关触头氧化膜，得到良好的测试结果。
2. 抗干扰能力强：在严重干扰条件下，液晶屏最后一位数据能稳定在±1 个字范围内，读数稳定，重复性好。
3. 使用寿命长：全部采用高精度电阻，有效的消除环境温度对测量结果的影响，同时军品接插件的使用增强了抗振性能。
4. 携带方便：体积小、重量轻。

四、技术指标

1. 测量范围：1~1999 $\mu\Omega$
2. 分辨率：1 $\mu\Omega$
3. 测试电流：DC 100A、200A、400A、600A 四档固定输出
4. 测量精度：0.5%±1d
5. 工作方式：连续
6. 显示方式：三位半 LCD
7. 工作电源：AC220V±10% 50Hz
8. 工作环境：温度- 10℃~40℃ 湿度≤80 %RH



五、面板结构



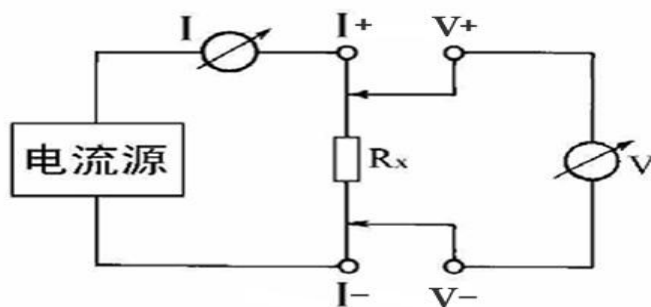
图一面板结构图

- | | | |
|-------------------------|------------|------------|
| 1. 电阻显示 ($\mu\Omega$) | 2. 电流选择 | 3. 测量/停止按钮 |
| 4. 电源开关 | 5. 电源插座 | 6. 电流输出 I- |
| 7. 测量输入 U- | 8. 测量输入 U+ | 9. 电流输出 I+ |
| 10. 接地端子 | | |



六、工作原理

本产品是采用电流电压法测试原理，也称四线法测试技术，原理方框图见图二。

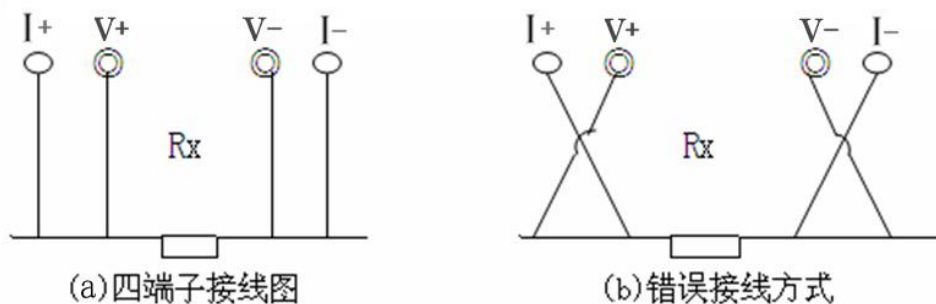


图二 测试原理图

由电流源经“ $I+$ 、 $I-$ ”两端口（也称 I 型口），供给被测电阻 R_x 电流，电流的大小由电流表 I 读出， R_x 两端的电压降“ $V+$ 、 $V-$ ”两端口（也称 V 型口）取出，由电压表 V 读出。通过对 I 、 V 的测量，就可以算出被测电阻的阻值。

七、操作方法

1. 按图三接线方法接线。



图三 四端子接线图



2. 仪器面板与测试线的连接处应扭紧，不得有松动现象。
3. 应按照四端子法接线，即电流线应夹在被试品的外侧，电压线应夹在被试品的内侧，电流与电压必须同极性。
4. 检查确认无误后，接入 220V 交流电，合上电源开关，仪器进入开机状态。
5. 调节“电流选择”旋钮，选择要选用的电流档位，然后按下“测量”键此时电阻表显示值为所测的回路电阻值。若显示 1，则表示所测回路电阻值超量程。
6. 测量完毕，断开电源开关，将测试线夹收好，放入附件包内。

八、注意事项

1. 使用仪器前请仔细阅读说明书。
2. 请按照说明书上正确的接线方法接线。
3. 本仪器不得测试带电回路中的回路电阻。
4. 仪器在使用中必须可靠的接地。
5. 电流线用户不得随意更换。
6. 仪器不使用时应置于通风、干燥、阴凉、清洁处保存，注意防潮、防腐蚀性气体。



九、故障现象及排除

故障现象	故障排除
开机后无反应，液晶屏无显示	检查有无交流电源
	检查电源电缆
	检查保险管底座内的保险管是否烧断
测试时电阻值显示为 0	检查“测试”键是否按下
	检查电流输出线有没有接好，是否接触不良
	检查“电流选择”键是否选择正确
测试时电阻值显示明显偏大或显示为 1（超量程）	检查被测电阻值是否太大
	检查电压输入线是否接在电流输出线的内侧
	检查电压输出线有没有接好，被测件接头是否被氧化



十、装箱清单

1、主机	1 台
2、专用测试线	1 套
3、接地线	1 根
4、20A 保险管	3 只
5、附件包	1 个
6、AC220V 电源线	1 根
7、说明书	1 本
8、合格证	1 张
9、出厂检验报告	1 份



附录一：接触电阻基本知识

1. 什么叫接触电阻？

接触电阻是静触头与动触头相互接触时所出现的附加电阻。

2. 断路器接触电阻有哪几部分组成？

由动、静触头接触部分的收缩电阻和表面电阻两部分组成。

3. 断路器接触电阻不合格的原因？

—开断较大短路电流时触头烧坏。

—因机构调整不佳固定不牢，致使行程变化，当超行程严重不合格时，引起接触压力或接触面积的变化。

—断路器调试安装完后，长期未投入运行，使动、静触头表面氧化，接触表面电阻增大。

—长期运行使弹簧变形，使接触压力下降。

—机械部分长期操作后引起的机械磨损。

—对少油断路器，还可能因绝缘油酸值不合格呈酸性反应，浸蚀触头表面。或油中漂浮杂质，动、静触头之间因开断短路电流后。残留的微粒碳质，金属粉末，使接触电阻增大。

4. 影响接触电阻的因素？

—材料性质：电阻率、硬度、化学性质、金属化合物的机械强度与电阻率。

—接触形式：点接触、线接触、面接触。

—接触面状况：当接触面形成氧化膜时（银例外）氧化膜比金属本身的电阻要大得多。

—接触压力。

—接触表面的粗糙度。



附录二：断路器导电回路电阻标准参考值

型号	每相回路电阻 ($\mu\Omega$)	型号	每相回路电阻 ($\mu\Omega$)
SN1-10	<95	DW1-60G	200
SN2-10G	75	SW1-110	700
SN4-10	50—60	SW2-110I	180
SN4-20	50—60	SW3-110	160
SN4-10G	20	SW4-110	300
SN4-20G	20	SW6-110	180—220
SN5-10	100	SW2-220	400
SN6-10	80	SW4-220	600
SN10-35	<75	SW6-220	<400
DW1-35	550	SW7-220	<190
DW1-60	500	KW1-220	400
DW3-110	1100—1300	KW2-220	170
DW2-110	800	KW3-220	110
KW1-110	150	KW4-220	130
KW3-110	45	DW2-220	1520
KV4-110A	60	DW3-220	1200
DW3-110G	1600—1800	SW6-330	>600

ELECTRICAL PRODUCTS

Provide first-class electrical
measurement products

全国统一热线：400-060-1718

电力试验设备研发生产供应商

ELECTRIC TEST EQUIPMENTS R&D MANUFACTURER



武汉华意电力科技有限公司

Wuhan Huayi Power Technology Co., Ltd.

售前：027-87455965 售后：027-87455183

www.wh-huayi.com

whhuayi@126.com

武汉市东湖新技术开发区高新四路40号葛洲坝（集团）太阳城工业园11栋