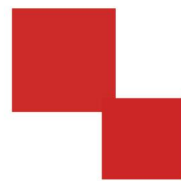




华意电力
HUA YI ELECTRIC



说明书

FC-2GB 防雷元件测试仪

电力工程 / 铁路运输 / 石油化工 / 水利水电 / 航天航空 / 高校

专业电气试验设备研发生产企业



尊敬的顾客

感谢您使用本公司生产的产品。在初次使用该仪器前，请您详细地阅读使用说明书，将可帮助您正确使用该仪器。



我们的宗旨是不断地改进和完善公司的产品，因此您所使用的仪器可能与使用说明书有少许差别。若有改动，我们不一定能通知到您，敬请谅解！如有疑问，请与公司售后服务部联络，我们定会满足您的要求。



由于输入输出端子、测试柱等均有可能带电压，您在插拔测试线、电源插座时，会产生电火花，小心电击，避免触电危险，注意人身安全！



◆ 安全要求

请阅读下列安全注意事项，以免人身伤害，并防止本产品或与其相连接的任何其它产品受到损坏。为了避免可能发生的危险，本产品只可在规定的范围内使用。

只有合格的技术人员才可执行维修。

一防止火灾或人身伤害

使用适当的电源线。只可使用本产品专用、并且符合本产品规格的电源线。

正确地连接和断开。当测试导线与带电端子连接时，请勿随意连接或断开测试导线。

产品接地。本产品除通过电源线接地导线接地外，产品外壳的接地柱必须接地。为了防止电击，接地导体必须与地面相连。在与本产品输入或输出终端连接前，应确保本产品已正确接地。

注意所有终端的额定值。为了防止火灾或电击危险，请注意本产品的所有额定值和标记。在对本产品进行连接之前，请阅读本产品使用说明书，以便进一步了解有关额定值的信息。

请勿在无仪器盖板时操作。如盖板或面板已卸下，请勿操作本产品。

使用适当的保险丝。只可使用符合本产品规定类型和额定值的保险丝。

避免接触裸露电路和带电金属。产品有电时，请勿触摸裸露的接点和部位。

在有可疑的故障时，请勿操作。如怀疑本产品有损坏，请本公司维修人员进行检查，切勿继续操作。



请勿在潮湿环境下操作。

请勿在易爆环境中操作。

保持产品表面清洁和干燥。

一安全术语

警告：警告字句指出可能造成人身伤亡的状况或做法。

小心：小心字句指出可能造成本产品或其它财产损坏的状况或做法。



目 录

一、性能特点.....	- 6 -
二、主要技术指标.....	- 6 -
三、仪器操作面板.....	- 7 -
四、使用方法.....	- 8 -
五、注意事项及说明.....	- 11 -
六、装箱清单.....	- 13 -



一、性能特点

- 适用于氧化锌避雷器(压敏电阻), 金属陶瓷二、三电极放电管、真空避雷管等过压防护元件直流参数的测量。 也可作稳压、恒流电源, 使用于其它方面。
- 具有高压短路保护、过流保护、高压预置、量程调节等功能, 高压自泄放时间小于 0.5 秒。
- 具有自检功能。
- 测量数据由三位半 LCD 数字显示, 准确度高、可靠性好。
- 测量时, 可以预先设定量程, 并在测量过程中对超量程测试发出声响提示, 适用于器件分组和检验判别。
- 选择连续测量, 可以对批量试品进行不间断测试。
- 面板功能简单, 易于操作。
- 重量轻, 便于携带。

二、主要技术指标

2.1 压敏电阻测量

技术指标	测量范围	工作误差	测试条件
起始动作电压 U_{1mA}	0~1999V	$\leq \pm 1\% \pm 1d$	$1mA \pm 5 \mu A$
漏电流 $I_{0.75U_{1mA}}$	0~199.9 μA	$\leq \pm 2 \mu A \pm 1d$	$0.75U_{1mA}$ $\leq \pm 1\% \pm 1d$

2.2 放电管测量

技术指标	测量范围	工作误差	测试条件
直流击穿电压 V_{sdc}	5~1999v	$\leq \pm 1\% \pm 1d$	电压上升速率 100V/S $\pm 10\%$

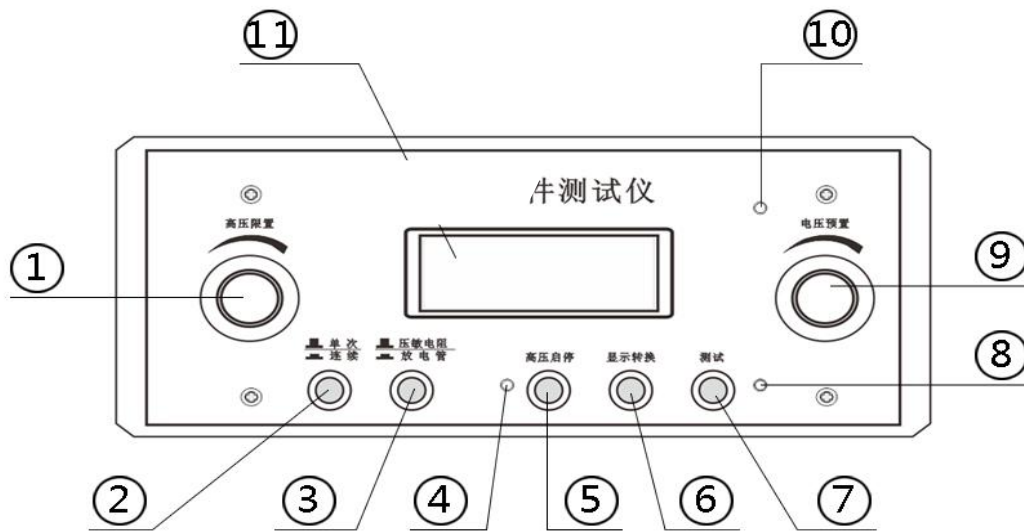


2.3 其它指标

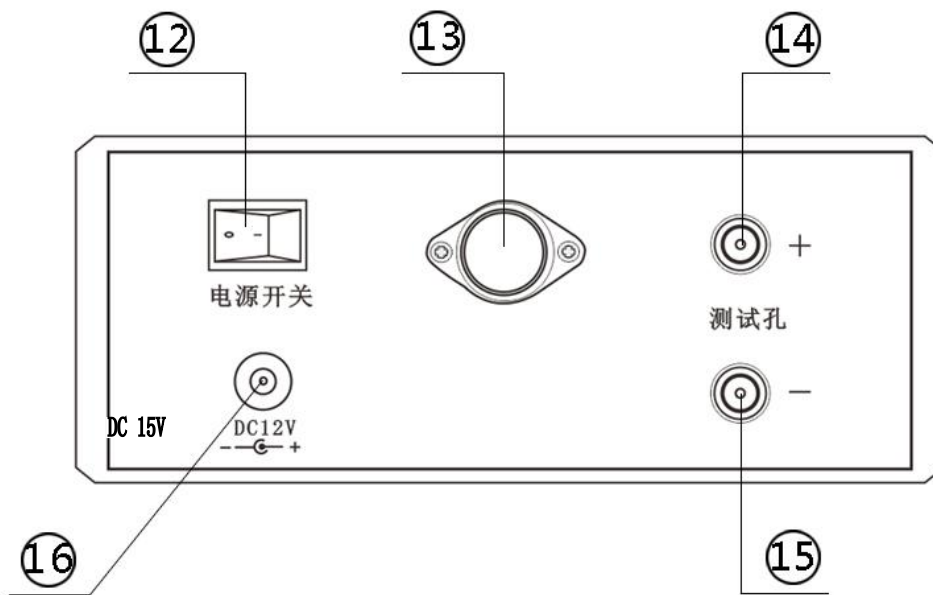
- 绝缘电阻：6MΩ（500V）
- 耐压：AC 1.5kV 50HZ 1min
- 工作温度和湿度：0~+40℃，≤85%RH
- 储存温度和湿度：-10℃~+50℃，≤90%RH
- 电源：DC 15V 专用电源（芯线+极）
- 功耗：8W
- 仪器尺寸：208mm×190mm×78mm
- 重量：≤1kg

三、仪器操作面板

1. 高压限制	2. 单次/连续	3. 压敏电阻/放电管	4. 高压指示灯
5. 高压启停键	6. 显示转换键	7. 测试键	8. 测试指示灯
9. 电压预置	10. 蜂鸣器	11. 显示屏	12. 电源开关
13. 稳压管	14. 测试孔 +	15. 测试孔-	16. 电源插孔



仪器正面面板图



仪器反面面板图

四、使用方法

4.1 电源

本机背面板设有外接电源插孔，使用时将仪器自带的 DC 15V 专用电源插入电源



插孔, 芯线为“+”极。用户自备电源线时应注意极性及线径。

4.2 准备

4.2.1 将仪器面板上的自锁按键开关全部置高位, 调节“高压限制”旋钮顺时针方向旋到尽头(最大)和“电压预置”旋钮逆时针方向旋到尽头(最小)。将本机所备测试线分别插入面板“+”“-”测试孔。将外部电源接入背板相应电源插座(孔)。

4.2.2 打开电源开关, 若仪器显示“000”表示仪器正常。否则为不正常, 请及时联系售后人员。

4.3 测试

4.3.1 压敏电阻测试

“压敏电阻/放电管”选择开关置高位(压敏电阻), “单次/连续”开关置高位(单次), 按 4.2.1 所述接入被试品。

按下“高压启停”键, 开启高压后按下“测试”键, 显示屏立即显示的是被测压敏电阻的击穿电压(U_{1mA}), 单位为“V”, 约 2 秒钟后显示屏自动显示漏电流($I_{0.75U_{1mA}}$), 单位为“ μA ”, 绿色指示灯随漏流显示同步点亮, 持续约 2 秒后自行消失。

4.3.2 放电管测试

4.3.2.1 常规方法(推荐使用)

“压敏电阻/放电管”选择开关置低位(放电管) “单次/连续”开关置高位(单次), 按 4.2.1 所述接入被试品。

按下“高压启停”键, 开启高压后按下“测试键”, 测试电压以 100V/S 的速率从电压预置值开始上升, 至绿色指示灯点亮后。此时显示屏显示电压为被测放电



管的点火电压。

4.3.2.2 筛选法

a) “压敏电阻/放电管”选择开关置低位(放电管)，“单次/连续”开关置高位(单次)，调节“电压预置”旋钮顺时针方向到尽头(最大)。按下“高压启停”键开启高压，高压指示灯亮，显示屏显示仪器输出最大电压值。调节“高压限制”旋钮至所需的值(测试量程上限值)。再调节“电压预置”旋钮选择所需(测试量程下限值)的电压值。

b) 将被测放电管接入测试线，按下“高压启停”键，若蜂鸣器鸣叫发出声响警告则表示被测放电管点火电压 V_{sdc} 值小于“电压预置”值(超量程下限)。此时，应及时关闭高压，撤下被测试品，否则将被反复点火。如果蜂鸣器没有鸣叫则表示被测放电管点火电压 V_{sdc} 值大于“电压预置”值。可点击“测试键”继续下步操作。

c) 点击“测试”键后，测试电压以 100V/S 的速率从电压预置值开始上升。至绿色指示灯点亮后：

(1)、若蜂鸣器不鸣叫，显示屏将显示测量范围内的被测放电管点火电压值。

(2)、若蜂鸣器鸣叫，显示器将显示测量范围的上限值。此时，表示被测试品的点火电压 V_{sdc} 值大于测量范围的上限值(超量程上限)而没有点火，此时需要增大“测试量程上限值”，再次重复测试。

绿色指示灯点亮和同步产生的显示值(超量程范围时有鸣叫声)持续时间约 2 秒自行消失，随之回复到预置状态。

绿色指示灯点亮期间撤下已测放电管，预置电压恢复后再接入待测放电管进行下一次测试。

4.3.3 连续测量

将“单次/连续”开关置低位(连续位)，便可连续测量。



4.4 自检及其它

a) 压敏电阻测试 1mA 值的检查

选择“压敏电阻”测试，开启高压，预置电压调节至 10V 以上，短接测试孔“+”“—”端，显示器应显示“000”，长按“显示转换”键，应显示“1000”，如果显示数值相差太大，则说明仪器有问题，请及时联系售后人员。

b) 压敏电阻测试 0.75U1mA 值的检查

测试端开路，点击测试键进行测试时，显示器应显示量程上限值，绿灯亮时段按住“显示转换”键应显示量程上限值的 0.75 倍。

c) 在测试试品的过程中，长按“显示转换”键：在 U1mA 测量时段显示的是测试条件 1mA (1000 μ A) 的值；在 I0.75U1mA 测量时段显示的是测试条件 0.75U1mA 的值。

其它，利用电压预置和量程调节功能可作 1999V/1mA 直流稳压源和 1mA 恒流源（负载电流达 1mA 时仪器恒定输出 1mA 测试电流）使用，配合使用“显示转换”键，可测量负载电压、电流（V/I 特性）值。

4.5 测试完毕，点击“高压启停”键关闭测试电压，关闭电源开关。使用外接 DC 15V 直流电源时应将电源线撤除。

五、注意事项及说明

5.1 本机设置了量程(测试范围)调节功能。在使用中，即可尽可能降低测试电压以降低能耗，延长仪器寿命，减小安全危害。又可减少测试时间，提高工效。并可用来



分组筛选，检验判别。用户可充分合理利用这一功能。

预置电压调节范围：0V ~ 1800V

量程电压调节范围：100V ~ 1999V

量程设置或测试值超过 1999V, 显示器显示溢出信号“1”。

5.2 放电管测试的预置电压值就是 100V/S 速率上升电压的起始值, 也是测试范围的下限值。压敏电阻测试的预置电压只作量程下限值用于判定, 实际的测试范围下限值始终从 0V 起始。

5.3 预置电压设置应低于量程上限电压。否则, 测试电压将处于量程 (上限值) 限制控制状态。在放电管测试时, 测试指示灯将被反复点亮, 并伴有超量程声响提示。此时, 将预置电压降低即可将高压置于预置状态。

5.4 本机测试电压可高达 1900V, 应保持面板、测试线及工作台面的清洁与干燥, 以免因泄露电流、电弧、电晕而引起测试出错。

5.5 操作人员应采取必要的高压防护措施, 以免高压电击伤人。



六、装箱清单

1. 主机	1 台
2. 测试线	1 套
3. 测试表笔	1 套
4. 专用电源	1 根
5. 铝合金外箱	1 个
6. 说明书	1 本
7. 出厂检验报告	1 份
8. 合格证	1 张

ELECTRICAL PRODUCTS

Provide first-class electrical
measurement products

全国统一热线：400-060-1718

电力试验设备研发生产供应商

ELECTRIC TEST EQUIPMENTS R&D MANUFACTURER



武汉华意电力科技有限公司
Wuhan Huayi Power Technology Co., Ltd.

☎ 售前：027-87455965 售后：027-87455183

🌐 www.wh-huayi.com

✉ whhuayi@126.com

📍 武汉市东湖新技术开发区高新四路 40 号葛洲坝（集团）太阳城工业园 11 栋