

ICS 13.260

K 01

备案号: 16980-2006

**DL**

# 中华人民共和国电力行业标准

DL/T 976 — 2005

---

## 带电作业工具、装置和设备 预防性试验规程

Preventive test code of tools, devices and equipment  
for live working

2005-11-28 发布

2006-06-01 实施

---

中华人民共和国国家发展和改革委员会 发布

## 目 次

前言	II
1 范围	1
2 规范性引用文件	1
3 术语和定义	1
4 总则	2
5 绝缘工具	2
6 承力工具	12
7 防护用具	13
8 装置及设备	20
附录 A (规范性附录) 电气试验方法	29
附录 B (规范性附录) 机械试验方法	35
附录 C (规范性附录) 预防性试验合格标志式样及要求	38

## 前 言

本标准是根据《国家发展和改革委员会办公厅关于下达 2003 年行业标准项目补充计划的通知》（发改办工业〔2003〕873 号文）的安排制定的。

预防性试验是带电作业工具、装置和设备使用之前的一个重要环节，是保证人身和设备安全的有效手段之一。长期以来，我国一直没有制定带电作业工具、装置和设备进行预防性试验的有关规定。制定适用于交、直流电力系统进行带电作业所使用的工具、装置和设备的预防性试验项目、周期和要求方面的标准十分必要。

本标准的附录 A、附录 B、附录 C 为规范性附录。

本标准由中国电力企业联合会提出。

本标准由全国带电作业标准化技术委员会归口并负责解释。

本标准主要起草单位：武汉高压研究所、湖南省电力行业协会、湖南省电力公司、齐齐哈尔电业局、武汉巨精机电有限公司。

本标准主要起草人：易辉、李应泉、崔江流、胡毅、张丽华、吴维宁、林峰、汪霄飞、杨伟光、黄涛。

# 带电作业工具、装置和设备预防性试验规程

## 1 范围

本标准规定了带电作业工具、装置和设备预防性试验的项目、周期和要求，用以判断工具、装置和设备是否符合使用条件，预防其损坏，以保证带电作业时人身及设备安全。

本标准适用于交、直流电力系统进行带电作业所使用的工具、装置和设备。

本标准不适用在特殊环境下进行带电作业所使用的工具、装置和设备。

## 2 规范性引用文件

下列文件中的条款通过本标准的引用而成为本标准的条款。凡是注日期的引用文件，其随后所有的修改单（不包括勘误的内容）或修订版均不适用于本标准，然而，鼓励根据本标准达成协议的各方研究是否可使用这些文件的最新版本。凡是不注日期的引用文件，其最新版本适用于本标准。

GB/T 2900.55 电工术语 带电作业

GB/T 14286 带电作业工器具设备术语

GB/T 16927.1 高电压试验技术 第一部分：一般试验要求

## 3 术语和定义

由 GB/T 2900.55、GB/T 14286 所确定的以及下列术语和定义适用于本标准。

### 3.1

#### 预防性试验 preventive test

为了发现带电作业工具、装置和设备的隐患，预防发生设备或人身事故，对工具、装置和设备进行的检查、试验或检测。

### 3.2

#### 交流耐压试验 a.c. withstand voltage test

对绝缘施加一次相应的额定工频耐受电压（有效值）。交流耐压试验分为短时耐受试验和长时间耐受试验，一般 220kV 及以下电压，采用短时工频耐受电压试验；330kV 及以上电压，采用长时间工频耐受电压试验。

### 3.3

#### 直流耐压试验 d.c. withstand voltage test

对绝缘施加一次相应的额定直流耐受电压，其持续时间一般为 3min。

### 3.4

#### 操作波耐压试验 switching impulse withstand voltage test

对绝缘施加规定次数和规定值的操作冲击电压。需要施加较多次数的操作冲击电压，以检验在可接受的置信度下实际的统计操作冲击耐受电压不低于额定操作冲击耐受电压。试验时对绝缘施加 15 次规定波形为 250/2500 $\mu$ s 的额定冲击耐受电压，在绝缘上未出现破坏性放电，则试验通过。

### 3.5

#### 泄漏电流试验 leakage current test

检查绝缘内部缺陷的一种试验，施加的电压可以为交流或直流，通常泄漏电流的测量与耐压试验同时进行，泄漏电流用毫安表或微安表测量。

### 3.6

#### 静负荷试验 **quiet load test**

为了考核带电作业工具、装置和设备承受机械载荷（拉力、扭力、压力、弯曲力）的能力所进行的试验。静负荷一般指额定负荷。

### 3.7

#### 动负荷试验 **shock load test**

在静荷载基础上考虑因运动、操作而产生横向或纵向冲击作用力的机械载荷试验。

### 3.8

#### 整体电压试验 **normal voltage test**

按试验电压标准，对绝缘工具整体进行的电压试验。

### 3.9

#### 分段试验 **piecewise test**

对绝缘工具分段、按规定系数施加电压的试验。

## 4 总则

4.1 试验结果应与该工具、装置和设备历次试验结果相比较，与同类工具、装置和设备试验结果相比较，参照相关的试验结果，根据变化规律和趋势，进行全面分析后做出判断。

4.2 遇到特殊情况需要改变试验项目、周期或要求时，可由本单位总工程师审查批准后执行。

4.3 50Hz 交流耐压试验，加至试验电压后的持续时间，220kV 及以下电压等级的带电作业工具、装置和设备，为 1min；330kV 及以上电压等级的带电作业工具、装置和设备，为 3min。

非标准电压等级的带电作业工具、装置和设备的交流耐压试验值，可根据本规程规定的相邻电压等级按插入法计算。

4.4 直流耐压试验，加至试验电压后的持续时间，一般为 3min。在进行直流高压试验时，应采用负极性接线，操作波耐压应采用正极性。

4.5 为满足高海拔地区的要求而采用加强绝缘或较高电压等级的带电作业工具、装置和设备，应在实际使用地点（进行海拔校正后）进行耐压试验。

4.6 在测量泄漏电流时，应同时测量被试品的温度和周围空气的温度和湿度。进行绝缘试验时，被试品温度应不低于+5℃，户外试验应在良好的天气进行，且空气相对湿度一般不高于 80%。

4.7 经预防性试验合格的带电作业工具、装置和设备应在明显位置贴上试验合格标志，标志的式样和要求详见附录 C。

4.8 进行预防性试验时，一般宜先进行外观检查，再进行机械试验，最后进行电气试验。电气试验按 GB/T 16927.1 的要求进行。

4.9 执行本规程时，可根据具体情况制订本地区或本单位的现场规程。

## 5 绝缘工具

### 5.1 绝缘支、拉、吊杆

支、拉、吊杆上的金属配件与空心管、泡沫填充管、实心棒、绝缘板的连接应牢固，使用时应灵活方便。

#### 5.1.1 外观及尺寸

外观及尺寸检查：试品应光滑，无气泡、皱纹、开裂，玻璃纤维布与树脂间黏接完好不得开胶，杆段间连接牢固。各部分尺寸应符合表 1 的规定。

表 1 支、拉、吊杆的最短有效绝缘长度

额定电压 kV	最短有效绝缘长度 m	固定部分长度 m		支杆活动部分长度 m
		支杆	拉(吊)杆	
10	0.40	0.60	0.20	0.50
35	0.60	0.60	0.20	0.60
66	0.70	0.70	0.20	0.60
110	1.00	0.70	0.20	0.60
220	1.80	0.80	0.20	0.60
330	2.80	0.80	0.20	0.60
500	3.70	0.80	0.20	0.60
750	4.70	0.80	0.20	0.60
±500	3.20	0.80	0.20	0.60

## 5.1.2 电气试验

a) 周期和试验项目。

试验周期：12 个月。

试验项目：工频耐压试验和操作冲击耐压试验。

b) 要求。

220kV 及以下电压等级的试品应能通过短时工频耐受电压试验（以无击穿、无闪络及无明显发热为合格）；330kV 及以上电压等级的试品应能通过长时间工频耐受电压试验（以无击穿、无闪络及无明显发热为合格），以及操作冲击耐受电压试验（15 次加压以无一次击穿、闪络及明显过热为合格）。其电气性能应符合表 2 和表 3 的规定。试验接线见附录 A 中图 A.1。

表 2 10kV~220kV 电压等级支、拉、吊杆的电气性能

额定电压 kV	试验电极间距离 m	1min 工频耐受电压 kV
10	0.40	45
35	0.60	95
66	0.70	175
110	1.00	220
220	1.80	440

表 3 330kV~750kV 电压等级支杆、拉、吊杆的电气性能

额定电压 kV	试验电极间距离 m	3min 工频耐受电压 kV	操作冲击耐受电压 kV
330	2.80	380	800
500	3.70	580	1050
750	4.70	780	1300
±500	3.20	680*	950

注：\*为±500kV 直流耐压试验的加压值。

## 5.1.3 机械试验

a) 周期和试验项目。

试验周期：24 个月。

试验项目：静负荷试验、动负荷试验。

b) 要求。

静负荷试验应在如表 4、表 5 所列数值下持续 1min 无变形、无损伤。

动负荷试验应在如表 4、表 5 所列数值下操作 3 次，要求机构动作灵活、无卡住现象。

表 4 支杆机械性能

kN

支杆分类级别	额定荷载	静荷载	动荷载
1kN 级	1.00	1.20	1.00
3kN 级	3.00	3.60	3.00
5kN 级	5.00	6.00	5.00

表 5 拉（吊）杆机械性能

kN

拉（吊）杆分类级别	额定荷载	静荷载	动荷载
10kN 级	10.0	12.0	10.0
30kN 级	30.0	36.0	30.0
50kN 级	50.0	60.0	50.0

注：支杆按表 4 的要求作压缩试验，试验布置见附录 B 图 B.1；拉、吊杆按表 5 的要求作拉伸试验，试验布置见附录 B 图 B.2。

## 5.2 绝缘托瓶架

托瓶架中的绝缘部件可用空心管、泡沫填充管、异型管（填充管）、绝缘板等制作。

## 5.2.1 外观及尺寸

外观及尺寸检查：试品应光滑，无气泡、皱纹、开裂，玻璃纤维布与树脂间黏接完好不得开胶，杆、段、板间连接牢固。最短有效绝缘长度应符合表 6 的规定。

## 5.2.2 电气试验

a) 周期和试验项目。

试验周期：12 个月。

试验项目：外观及尺寸检查、工频耐压试验和操作冲击耐压试验。

b) 要求。

外观及尺寸：试品应光滑，无气泡、皱纹、开裂，玻璃纤维布与树脂间黏接完好，杆、段、板间连接牢固。最短有效绝缘长度应符合表 6 的规定。

表 6 托瓶架的最短有效绝缘长度

额定电压 kV	110	220	330	500	750	±500
最短有效绝缘长度 m	1.00	1.80	2.80	3.70	4.70	3.20

工频耐压和操作冲击耐压：220kV 及以下电压等级的试品应能通过短时工频耐受电压试验（以无击穿、无闪络及发热为合格）；330kV 及以上电压等级的试品应能通过长时间工频耐受电压试验（以无击穿、无闪络及发热为合格），以及操作冲击耐受电压试验（以无一次击穿、闪络及过热为合格）。其电气

性能应符合表 7、表 8 的规定。试验接线见附录 A。

表 7 110kV、220kV 电压等级托瓶架的电气性能

额定电压 kV	试验电极间距离 m	1min 工频耐受电压 kV
110	1.00	220
220	1.80	440

表 8 330kV~750kV 电压等级托瓶架的电气性能

额定电压 kV	试验电极间距离 m	3min 工频耐受电压 kV	操作冲击耐受电压 kV
330	2.80	380	800
500	3.70	580	1050
750	4.70	780	1300
±500	3.20	680*	950

注：\*为±500kV 直流耐压试验的加压值。

### 5.2.3 机械试验

a) 周期和试验项目。

试验周期：24 个月。

试验项目：静抗弯负荷试验、动抗弯负荷试验。

b) 要求。

静抗弯负荷试验应在如表 9 所列数值下持续 1min 各部件无变形、无裂纹、无损伤。

动抗弯负荷试验应在如表 9 所列数值下操作 3 次，各部件无变形、无裂纹、无损伤。

110kV 为中间一点加载，220kV 为中间两点加载，330kV 为中间三点加载，500kV、750kV、±500kV 为中间四点加载，具体加载方法，见附录 B 图 B.3。

表 9 托瓶架机械性能

额定电压 kV	试验长度 m	额定负荷 kN	静抗弯负荷 kN	动抗弯负荷 kN
110	1.17	0.6	0.72	0.6
220	2.05	1.2	1.44	1.2
330	2.95	1.8	2.16	1.8
500	4.70	3.0	3.6	3.0
750	5.90	3.4	4.08	3.4
±500	5.20	3.2	3.84	3.2

### 5.3 绝缘滑车

绝缘滑车的护板、隔板、拉板、加强板一般采用环氧玻璃布层压板制造，滑轮应采用聚酰胺 1010 树脂等绝缘材料制造。

#### 5.3.1 外观及尺寸

外观及尺寸检查：试品的绝缘部分应光滑，无气泡、皱纹、开裂等现象；滑轮在中轴上应转动灵活，无卡阻和碰擦轮缘现象；吊钩、吊环在吊梁上应转动灵活；侧板开口在 90° 范围内无卡阻现象。

#### 5.3.2 电气试验



a) 周期和试验项目。

试验周期：12个月。

试验项目：工频耐压试验。

b) 要求。

各种型号的绝缘滑车均应能通过交流工频 25kV、1min 耐压试验。其中，绝缘钩型滑车应能通过交流工频 37kV、1min 耐压试验。试验以不发热、不击穿为合格。试验接线见附录 A 图 A.2。

### 5.3.3 机械试验

a) 周期和试验项目。

试验周期：12个月。

试验项目：拉力试验。

b) 要求。

按附录 B 图 B.4 所示，试品与绝缘绳组装后进行拉力试验。5kN、10kN、15kN、20kN 级的各类滑车，均应分别能通过 6kN、12kN、18kN、24kN 拉力负荷，持续时间 5min 的机械拉力试验，试验以无永久变形或裂纹为合格。

## 5.4 绝缘操作杆

操作杆一般采用泡沫填充绝缘管制作，其接头可采用固定式或拆卸式，固定在操作杆上的接头为高强度材料。

### 5.4.1 外观及尺寸

外观及尺寸检查：试品应光滑，无气泡、皱纹、开裂，玻璃纤维布与树脂间黏接完好不得开胶，杆段间连接牢固。各部位尺寸应符合表 10 的规定。

表 10 操作杆各部分长度要求

额定电压 kV	最短有效绝缘长度 m	端部金属接头长度 m	手持部分长度 m
10	0.70	≤0.10	≥0.60
35	0.90	≤0.10	≥0.60
66	1.00	≤0.10	≥0.60
110	1.30	≤0.10	≥0.70
220	2.10	≤0.10	≥0.90
330	3.10	≤0.10	≥1.00
500	4.00	≤0.10	≥1.00
750	5.00	≤0.10	≥1.00
±500	3.50	≤0.10	≥1.00

### 5.4.2 电气试验

a) 周期和试验项目。

试验周期：12个月。

试验项目：外观及尺寸检查、工频耐压试验和操作冲击耐压试验。

b) 要求。

220kV 及以下电压等级的试品应能通过短时工频耐受电压试验（以无击穿、无闪络及发热为合格）；330kV 及以上电压等级的试品应能通过长时间工频耐受电压试验（以无击穿、无闪络及发热为合格），以及操作冲击耐受电压试验（15次加压以无一次击穿、闪络及过热为合格）。其电气性能应符合表 11、表 12 的规定。试验接线见附录 A 中图 A.1。

表 11 10kV~220kV 电压等级操作杆的电气性能

额定电压 kV	试验电极间距离 m	1min 工频耐受电压 kV
10	0.40	45
35	0.60	95
66	0.70	175
110	1.00	220
220	1.80	440

表 12 330kV~750kV 电压等级操作杆的电气性能

额定电压 kV	试验电极间距离 m	3min 工频耐受电压 kV	操作冲击耐受电压 kV
330	2.80	380	800
500	3.70	580	1050
750	4.70	780	1300
±500	3.20	680*	950

注：\*为±500kV 直流耐压试验的加压值。

#### 5.4.3 机械试验

a) 周期和试验项目。

试验周期：24 个月。

试验项目：抗弯、抗扭静负荷试验；抗弯动负荷试验。

b) 要求。

静负荷试验应在如表 13 所列数值下持续 1min 无变形、无损伤。

动负荷试验应在如表 13 所列数值下操作 3 次，要求机构动作灵活、无卡住现象。

试验布置见附录 B 中图 B.5。

表 13 操作杆的机械性能

N·m

试 品	静抗弯负荷	动抗弯负荷	静抗扭负荷
标称外径 28mm 以下	108	90	36
标称外径 28mm 以上	132	110	36

#### 5.5 绝缘硬梯

绝缘硬梯的绝缘部件应选用绝缘板材、管材、异型材和泡沫填充管等绝缘材料制作，绝缘硬梯具有平梯、挂梯、直立独杆梯、升降梯和人字梯等类别。

##### 5.5.1 外观及尺寸

外观及尺寸检查：试品应光滑，无气泡、皱纹、开裂，玻璃纤维布与树脂间黏接完好不得开胶，杆段间连接牢固。

##### 5.5.2 电气试验

a) 周期和试验项目。

试验周期：12 个月。

试验项目：工频耐压试验和操作冲击耐压试验。

b) 要求。

220kV 及以下电压等级的试品应能通过短时工频耐受电压试验（以无击穿、无闪络及无明显发热为合格）；330kV 及以上电压等级的试品应能通过长时间工频耐受电压试验（以无击穿、无闪络及无明显发热为合格），以及操作冲击耐受电压试验（15次加压以无一次击穿、闪络及明显过热为合格）。其电气性能应符合表 14、表 15 的规定。试验接线见附录 A 中图 A.1。

表 14 10kV~220kV 电压等级绝缘硬梯的电气性能

额定电压 kV	试验电极间距离 m	1min 工频耐受电压 kV
10	0.40	45
35	0.60	95
66	0.70	175
110	1.00	220
220	1.80	440

表 15 330kV~750kV 电压等级绝缘硬梯的电气性能

额定电压 kV	试验电极间距离 m	3min 工频耐受电压 kV	操作冲击耐受电压 kV
330	2.80	380	800
500	3.70	580	1050
750	4.70	780	1300
±500	3.20	680*	950

注：\*为±500kV 直流耐压试验的加压值。

### 5.5.3 机械试验

a) 周期和试验项目。

试验周期：24 个月；

试验项目：抗弯静负荷试验；抗弯动负荷试验。

b) 要求。

进行机械强度试验时，其负荷的作用位置及方向应与部件实际使用时相同，静负荷试验应在如表 16 所列数值下持续 5min 无变形、无损伤；动负荷试验应在如表 16 所列数值下操作 3 次，要求机构动作灵活、无卡住现象。

试验布置见附录 B 中图 B.6。

表 16 硬梯的机械性能

负荷种类	额定负荷	静抗弯负荷	动抗弯负荷
试验加压值 N	1000	1200	1000

### 5.6 绝缘软梯

绝缘软梯的边绳和环行绳应采用桑蚕丝或不低于桑蚕丝性能的阻燃绝缘纤维为原材料制作。

横蹬应采用环氧酚醛层压玻璃布管为原材料制作。

#### 5.6.1 外观及尺寸

外观及尺寸检查：环行绳与边绳的连接应牢固、平服。捻合成的绳索合绳股应紧密绞合，不得有松散、分股的现象。绳索各股及各股中丝线不应有叠痕、凸起、压伤、背股、抽筋等缺陷，不得有错乱、

交叉的丝、线、股。环形绳与边绳的绳径为 10mm，绳股的捻距为  $32 \pm 0.3\text{mm}$ 。

用作横蹬的环氧酚醛层压玻璃布管，其外径为 22mm，壁厚为 3mm，长度为 300mm，两端管口呈 R1.5 的圆弧状，且应平整、光滑，外表面涂有绝缘漆。

### 5.6.2 电气试验

a) 周期和试验项目。

试验周期：12 个月。

试验项目：工频耐压试验和操作冲击耐压试验。

b) 要求。

绝缘软梯的电气性能应符合表 17 的要求。试验时，将绝缘软梯按其适用的电压等级相应的电极长度折叠后进行耐压试验，试验布置见附录 A 中图 A.1。

表 17 10kV~220kV 电压等级绝缘软梯的电气性能

额定电压 kV	试验电极间距离 m	1min 工频耐受电压 kV
10	0.40	45
35	0.60	95
66	0.70	175
110	1.00	220
220	1.80	440

表 18 330kV~750kV 电压等级绝缘软梯的电气性能

额定电压 kV	试验电极间距离 m	3min 工频耐受电压 kV	操作冲击耐受电压 kV
330	2.80	380	800
500	3.70	580	1050
750	4.70	780	1300
±500	3.20	680*	950

注：\*为±500kV 直流耐压试验的加压值。

### 5.6.3 机械试验

a) 周期和试验项目。

试验周期：24 个月；

试验项目：抗拉性能试验、软梯头静负荷试验、软梯头动负荷试验。

b) 要求。

绝缘软梯的抗拉性能应在表 19 的所列数值下持续 5min 无变形、无损伤。

软梯头的整体挂重性能应符合表 20 的要求，静负荷试验应在如表 20 所列数值下持续 5min 无变形、无损伤；动负荷试验应在如表 20 所列数值下操作 3 次，加载后要求能在导、地上移动自如灵活、无卡住现象。

表 19 绝缘软梯抗拉性能

受拉部位	两边绳上下端绳索套扣	两边绳上端绳索套扣至横蹬中心点
拉 力 kN	16.2	2.4

表 20 软梯头挂重性能

试验项目	试验负荷 kN
静负荷试验	2.4
动负荷试验	2.0

### 5.7 绝缘绳索类工具

人身绝缘保险绳、导线绝缘保险绳、消弧绳、绝缘测距绳应采用桑蚕丝为原料，绳套宜采用锦纶长丝为原料制成。

#### 5.7.1 外观及尺寸

外观及尺寸检查：所有绝缘绳索类工具的捻合成的绳索合绳股应紧密绞合，不得有松散、分股的现象。绳索各股及各股中丝线不应有叠痕、凸起、压伤、背股、抽筋等缺陷，不得有错乱、交叉的丝、线、股。人身绝缘保险绳、导线绝缘保险绳、消弧绳、绝缘测距绳以及绳套均应满足各自的功能规定和工艺要求。

#### 5.7.2 电气试验

a) 周期和试验项目。

试验周期：12 个月。

试验项目：工频耐压试验、操作冲击耐压试验。

b) 要求。

220kV 及以下电压等级的试品应能通过短时工频耐受电压试验（以无击穿、无闪络及无明显发热为合格）；330kV 及以上电压等级的试品应能通过长时间工频耐受电压试验（以无击穿、无闪络及无明显发热为合格），以及操作冲击耐受电压试验（15 次加压以无一次击穿、闪络及明显过热为合格）。其电气性能应符合表 21、表 22 的规定。试验接线见附录 A 中图 A.1。

表 21 10kV~220kV 电压等级绝缘绳索类工具的电气性能

额定电压 kV	试验电极间距离 m	1min 工频耐受电压 kV
10	0.40	45
35	0.60	95
66	0.70	175
110	1.00	220
220	1.80	440

表 22 330kV~750kV 电压等级绝缘绳索类工具的电气性能

额定电压 kV	试验电极间距离 m	3min 工频耐受电压 kV	操作冲击耐受电压 kV
330	2.80	380	800
500	3.70	580	1050
750	4.70	780	1300
±500	3.20	680*	950

注：\*为±500kV 直流耐压试验的加压值。

#### 5.7.3 机械试验

a) 周期和试验项目。

试验周期：24 个月。

试验项目：静拉力试验。

b) 要求。

人身、导线绝缘保险绳的抗拉性能应在表 23 的所列数值下持续 5min 无变形、无损伤。

表 23 人身、导线绝缘保险绳的抗拉性能

kN

名 称	静 拉 力
人身绝缘保险绳	4.4
240mm <sup>2</sup> 及以下单导线绝缘保险绳	20
400mm <sup>2</sup> 及以下单导线绝缘保险绳	30
2×300mm <sup>2</sup> 及以下双分裂导线绝缘保险绳	60
2×630mm <sup>2</sup> 及以下双分裂导线绝缘保险绳	60
4×400mm <sup>2</sup> 及以下四分裂导线绝缘保险绳	60
4×720mm <sup>2</sup> 及以下四分裂导线绝缘保险绳	110

## 5.8 绝缘手工工具

带电作业用绝缘手工工具，根据其使用功能必须具有足够的机械强度，用于制造包覆绝缘手工工具和绝缘手工工具的绝缘材料应有足够的电气绝缘强度和良好的阻燃性能。

### 5.8.1 外观及尺寸

外观及尺寸检查：在环境温度为-20℃~+70℃范围内（能用于-40℃低温环境的工具应标有 C 类标记），工具的使用性能应满足工作要求，制作工具的绝缘材料应完好无孔洞、裂纹等破损，且应牢固地黏附在导电部件上，金属工具的裸露部分应无锈蚀，标志应清晰完整。按照相应标准中的技术要求检查尺寸。

### 5.8.2 电气试验

a) 周期和试验项目。

试验周期：12 个月。

试验项目：工频耐压试验。

b) 要求。

工频耐压试验：试验时如果没有发生击穿、放电或闪络，且符合表 24 的规定，则试验通过。试验布置和接线见附录 A 中图 A.1。

表 24 绝缘手工工具电气性能

工具类别	试验电压 kV	加压时间 min
包覆层长度≤20cm 的工具	10	3
包覆层长度>20cm 的工具	10	3
全绝缘工具	10	3

## 5.9 绝缘（临时）横担、绝缘平台

绝缘（临时）横担、绝缘平台的绝缘部件应选用绝缘板材、管材、异型材和泡沫填充管等绝缘材料制作。

### 5.9.1 外观及尺寸

外观及尺寸检查：试品应光滑，无气泡、皱纹、开裂，玻璃纤维布与树脂间黏接完好不得开胶，杆

段间连接牢固。

### 5.9.2 电气试验

a) 周期和试验项目。

试验周期：12 个月。

试验项目：工频耐压试验。

b) 要求。

10kV 及 35kV 电压等级的试品应能通过短时工频耐受电压试验（以无击穿、无闪络及无明显发热为合格）；其电气性能应符合表 25 的规定。试验接线见附录 A 中图 A.1。

表 25 10kV、35kV 电压等级绝缘横担、平台的电气性能

额定电压 kV	试验电极间距离 m	1min 工频耐受电压 kV
10	0.40	45
35	0.60	95

## 6 承力工具

### 6.1 绝缘子卡具

绝缘子卡具主要有自封卡、间接自封卡、斜卡、活页卡等类型，应采用高强度铝合金或高强度合金钢制造。

#### 6.1.1 外观及尺寸

外观及尺寸检查：所有卡具与绝缘子串端部连接金具应配合紧密可靠，装卸方便灵活。卡具各组成部分零件表面均应光滑无尖棱、毛刺、裂纹等缺陷。自封卡的前（后）卡的凸轮闭锁机构要灵活、可靠、有效，摩擦销钉要调整合适，以保证前卡齿轮丝杆机构旋转同步。尺寸应符合相关标准要求。

#### 6.1.2 机械试验

a) 周期和试验项目。

试验周期：12 个月。

试验项目：静态负荷试验、动态负荷试验。

b) 要求。

静态负荷和动态负荷：所有卡具应按实际受力状态布置，分别进行动、静状态下的整体抗拉试验。试验应在液压拉力试验机（台）上进行。动态负荷试验按卡具实际工作状态进行 3 次操作，操作应灵活可靠。静态负荷试验在负荷作用下，持续 5min 后卸载，试件各组成部分应无永久变形或损伤。机械特性见表 26。

表 26 绝缘子卡具机械特性

kN

卡具级别	额定负荷	动态试验负荷	静态试验负荷
20	20	20	24
28	28	28	33.6
36	36	36	43.2
45	45	45	54

### 6.2 紧线卡线器

铝合金紧线卡线器分为单牵式（U 形拉环式）和双牵式（机翼拉板式）两类，主要受力零件材料采用 LC4 铝合金制造。

### 6.2.1 外观及尺寸

外观及尺寸检查：各型铝合金紧线卡线器的主要零件表面应光滑，无尖边毛刺，无缺口裂纹等缺陷。各部件连接应紧密可靠，开合夹口方便灵活，整体性能好。所有零件表面均应进行防蚀处理。各部尺寸应符合相关标准要求。

### 6.2.2 机械试验

a) 周期和试验项目。

试验周期：12个月。

试验项目：静态负荷试验、动态负荷试验。

b) 要求。

静态负荷和动态负荷：所有紧线卡线器应按其适用规格的导线安装好，分别进行动、静状态下的整体抗拉试验。试验应在液压拉力试验机（台）上进行。动态负荷试验按卡线器实际工作状态进行3次操作，操作应灵活可靠。静态负荷试验在其相应负荷作用下，持续5min后卸载，试件各组成部分应无永久变形或损伤。机械特性见表27。

表27 各型紧线卡线器机械特性

型号	额定负荷 kN	动态试验负荷 kN	静态试验负荷 kN
LJKa 25—70	8.0	8.0	9.6
LJKb 95—120	15.0	15.0	18.0
LJKc 150—240	24.0	24.0	28.8
LJKd 300	30.0	30.0	36.0
LJKe 400	35.0	35.0	42.0
LJKf 500	42.0	42.0	50.4
LJKg 630	47.0	47.0	56.4
LJKh 720	49.0	49.0	58.8

## 7 防护用具

### 7.1 屏蔽服装

屏蔽服装应具有较好的屏蔽性能、较低的电阻、适当的通流容量、一定的阻燃性及较好的服用性能，采用金属纤维和阻燃纤维混纺织成的衣料制作。

#### 7.1.1 外观及尺寸

外观及尺寸检查：整套屏蔽服装，包括上衣、裤子、鞋子、袜子和帽子均应完好无损，无明显孔洞，分流连接线完好，连接头连接可靠（工作中不会自动脱开）。

连接头组装检查：上衣、裤子、帽子之间应有两个连接头，上衣与手套、裤子与袜子每端分别各有一个连接头。将连接头组装好后，轻扯连接部位，确认其具有一定的机械强度。

#### 7.1.2 电气试验

a) 周期和试验项目。

试验周期：6个月。

试验项目：成衣（包括鞋、袜）电阻试验、整套服装的屏蔽效率试验。

b) 要求。

成衣（包括鞋、袜）电阻试验：先分别测量上衣、裤子、手套、袜子任意两个最远端之间的电阻，以及鞋的电阻。然后再测量整套屏蔽服装（将上衣、裤子、手套、袜子、帽子和鞋全部组装好）的电阻。



其电气特性应符合表 28 的要求。试验方法见附录 A 中图 A.3。

表 28 屏蔽服装的电阻要求

屏蔽服装部位名称	电阻值 $\Omega$
上衣	$\leq 15$
裤子	$\leq 15$
袜子	$\leq 15$
手套	$\leq 15$
鞋	$\leq 500$
整套屏蔽服装	$\leq 20$

整套服装的屏蔽效率试验：上衣在左右前胸正中、后背正中各测一点，裤子位于膝盖处各测一点。将测得的 5 点的数据之算术平均值作为整套屏蔽服装的屏蔽效率值。整套屏蔽服装的屏蔽效率不得小于 30dB。试验方法见附录 A 图 A.4。

## 7.2 静电防护服装

高压静电防护服装与屏蔽服装的原理和作用是一样的，但由于其使用位置不一样，故技术参数相对较低。高压静电防护服装应具有一定的屏蔽性能、较低的电阻及较好的服用性能，采用金属纤维和棉或合成纤维混纺织成的衣料制作。

### 7.2.1 外观及尺寸

外观及尺寸检查：整套防护服装，包括上衣、裤子、鞋子、袜子和帽子均应完好无损，无明显孔洞，连接带连接可靠（工作中不至于脱开）。

连接带检查：上衣、裤子、帽子之间应有两个连接带，上衣与手套、裤子与袜子每端分别各有一个连接带。轻扯连接带与服装各部位的连接，确认其具有一定的机械强度。

### 7.2.2 电气试验

#### a) 周期和试验项目。

试验周期：6 个月。

试验项目：整套防护服装的屏蔽效率试验。

#### b) 要求。

整套防护服装的屏蔽效率试验：上衣在左右前胸正中、后背正中各测一点，裤子位于膝盖处各测一点。将测得的 5 点的数据之算术平均值作为整套静电防护服装的屏蔽效率值。整套静电防护服装的屏蔽效率不得小于 26dB。试验方法见附录 A 图 A.4。

## 7.3 绝缘服（披肩）

绝缘服应具有较高的击穿电压、一定的机械强度，且耐磨、耐撕裂。一般采用多层材料制作，其外层为憎水性强、防潮性能好、沿面闪络电压高、泄漏电流小的材料；内衬为憎水性强、柔软性好、层向击穿电压高、服用性能好的材料制作。

### 7.3.1 外观及尺寸

外观及尺寸检查：整套绝缘服，包括上衣（披肩）、裤子均应完好无损，无深度划痕和裂缝、无明显孔洞。

### 7.3.2 电气试验

#### a) 周期和试验项目。

试验周期：6 个月。

试验项目：整衣层向工频耐压试验。

b) 要求。

整衣层向工频耐压试验：对绝缘服进行整衣层向工频耐压时绝缘上衣的前胸、后背、左袖、右袖；披肩的双肩和左右袖；绝缘裤的左右腿的各部位均应进行试验。电气性能应符合表 29 的规定。以无电晕发生、无闪络、无击穿、无明显发热为合格。试验方法见附录 A 中图 A.5。

表 29 绝缘服（披肩）的电气特性

V

绝缘服（披肩）级别	额定电压	1min 交流耐受电压（有效值）
0	380	5000
1	3000	10000
2	10000	20000

#### 7.4 绝缘袖套

绝缘袖套分为直筒式和曲肘式两种式样，采用橡胶或其他绝缘材料制成。

##### 7.4.1 外观及尺寸

外观及尺寸检查：整套应无缝制作，内外表面均应完好无损，无深度划痕、裂缝、折缝，无明显孔洞。尺寸应符合相关标准要求。

##### 7.4.2 电气试验

a) 周期和试验项目。

试验周期：6 个月。

试验项目：标志检查、交流耐压或直流耐压试验。

b) 要求。

标志检查：采用肥皂水浸泡过的软麻布先擦 15s，然后再用汽油浸泡过的软麻布再擦 15s，如标志仍清晰，则试验通过。

交流耐压或直流耐压试验：对绝缘袖套进行交流耐压或直流耐压时，其电气性能应符合表 30 的规定。以无电晕发生、无闪络、无击穿、无明显发热为合格。试验方法见附录 A 中图 A.6。

表 30 绝缘袖套的电气特性

V

袖套级别	额定电压	1min 交流耐受电压（有效值）	3min 直流耐受电压（平均值）
0	380	5000	10000
1	3000	10000	20000
2	10000	20000	30000

#### 7.5 绝缘手套

绝缘手套的外形形状为分指式（异形），采用合成橡胶或天然橡胶制成。

##### 7.5.1 外观及尺寸

外观及尺寸检查：绝缘手套应具有良好的电气性能、较高的机械性能和柔软良好的服用性能，内外表面均应完好无损，无划痕、裂缝、折缝和孔洞。尺寸应符合相关标准要求。

##### 7.5.2 电气试验

a) 周期和试验项目。

试验周期：6 个月。

试验项目：交流耐压试验、直流耐压试验。

b) 要求。

交流耐压试验：对绝缘手套进行交流耐压试验时，加压时间保持 1min，其电气性能应符合表 31 的规定。以无电晕发生、无闪络、无击穿、无明显发热为合格。试验方法见附录 A 中图 A.7。

表 31 绝缘手套的电气特性

V

型 号	额定电压	交流耐受电压（有效值）
1	3000	10000
2	10000	20000
3	20000	30000

直流耐压试验：对绝缘手套进行直流耐压试验时，加压时间保持 1min，其电气性能应符合表 32 的规定。以无电晕发生、无闪络、无击穿、无明显发热为合格。

表 32 绝缘手套的直流耐压值

V

型 号	额定电压	直流耐受电压（平均值）
1	3000	20000
2	10000	30000
3	20000	40000

## 7.6 防机械刺穿手套

防机械刺穿手套有连指式和分指式两种式样，其表面应能防止机械磨损、化学腐蚀，抗机械刺穿并具有一定的抗氧化能力和阻燃特性。采用加衬的合成橡胶材料制成。

### 7.6.1 外观及尺寸

外观及尺寸检查：防机械刺穿手套应具有良好的电气绝缘特性、较高的机械性能和柔软良好的服用性能，内外表面均应完好无损，无划痕、裂缝、折缝和孔洞。尺寸应符合相关标准要求。外观、厚度检查以目测为主，并用量具测定缺陷程度，尺寸长度用精度为 1mm 的刚直尺测量，厚度用精度为 0.02mm 的游标卡尺测量。

### 7.6.2 电气试验

#### a) 周期和试验项目。

试验周期：6 个月。

试验项目：交流耐压试验、直流耐压试验。

#### b) 要求。

交流耐压试验：对防机械刺穿手套进行交流耐压试验时，加压时间保持 1min，其电气性能应符合表 33 的规定。以无电晕发生、无闪络、无击穿、无明显发热为合格。试验方法见附录 A 中图 A.7。

表 33 防机械刺穿手套的电气特性

V

型 号	额定电压	交流耐受电压（有效值）
00	400	2500
0	1000	5000
1	3000	10000

直流耐压试验：对防机械刺穿手套进行直流耐压试验时，加压时间保持 1min，其电气性能应符合表 34 的规定。以无电晕发生、无闪络、无击穿、无明显发热为合格。

表 34 防机械刺穿手套的直流耐压值

V

型 号	额定电压	直流耐受电压（平均值）
00	380	4000
0	1000	10000
1	3000	20000

## 7.7 绝缘安全帽

绝缘安全帽具有较轻的质量、较好的抗机械冲击特性、较强的电气性能，并有阻燃特性。采用高强度塑料或玻璃钢等绝缘材料制作。

### 7.7.1 外观及尺寸

外观及尺寸检查：绝缘安全帽内外表面均应完好无损，无划痕、裂缝和孔洞。尺寸应符合相关标准要求。

### 7.7.2 电气试验

#### a) 周期和试验项目。

试验周期：6个月。

试验项目：交流耐压试验。

#### b) 要求。

交流耐压试验：对绝缘安全帽进行交流耐压试验时，应将绝缘安全帽倒置于试验水槽内，注水进行试验。试验电压应从较低值开始上升，以大约 1000V/s 的速度逐渐升压至 20kV，加压时间保持 1min，试验时以无闪络、无击穿、无明显发热为合格。试验方法见附录 A 中图 A.8。

## 7.8 绝缘鞋

绝缘鞋（靴）有布面、皮面和胶面三个类别，鞋底采用橡胶类绝缘材料制作。

### 7.8.1 外观及尺寸

外观及尺寸检查：绝缘鞋（靴）一般为平跟而且有防滑花纹，因此，凡绝缘鞋（靴）有破损、鞋底防滑齿磨平、外底磨透露出绝缘层，均不得再作绝缘鞋（靴）使用。

### 7.8.2 电气试验

#### a) 周期和试验项目。

试验周期：6个月。

试验项目：交流耐压试验。

#### b) 要求。

交流耐压试验：对绝缘鞋（靴）进行交流耐压试验时，加压时间保持 1min，其电气性能应符合表 35 的规定。以无电晕发生、无闪络、无击穿、无明显发热为合格。试验方法见附录 A 中图 A.10。

表 35 绝缘鞋（靴）的电气特性

V

额定电压	交流耐受电压（有效值）
400	3500
3000~10000	15000

## 7.9 绝缘毯

绝缘毯一般为平展式和开槽式两种类型，也可以专门设计以满足特殊用途的需要。采用橡胶类和塑料类绝缘材料制成。

### 7.9.1 外观及尺寸

外观及尺寸检查：绝缘毯上下表面均不应存在有害的缺陷，如小孔、裂缝、局部隆起、切口、夹杂导电异物、折缝、空隙、凹凸波纹等。应按相关标准进行厚度检查，在整个毯面上随机选择 5 个以上不同的点进行测量和检查。测量时，使用千分尺或同样精度的仪器进行测量。千分尺的精度应在 0.02mm 以内，测钻的直径为 6mm，平面压脚的直径为  $(3.17 \pm 0.25)$  mm，压脚应能施加  $(0.83 \pm 0.03)$  N 的压力。绝缘毯应平展放置，以使千分尺测量面之间是平滑的。

### 7.9.2 电气试验

#### a) 周期和试验项目。

试验周期：6个月。

试验项目：交流耐压试验。

b) 要求。

交流耐压试验：对绝缘毯进行交流耐压试验时，加压时间保持1min，其电气性能应符合表36的规定。以无电晕发生、无闪络、无击穿、无明显发热为合格。试验方法见附录A中图A.10。

表 36 绝缘毯的交流耐压值

V

级 别	额定电压	交流耐受电压（有效值）
0	380	5000
1	3000	10000
2	6000、10000	20000
3	20000	30000

### 7.10 绝缘垫

绝缘垫一般为卷筒型和特殊型两种类型，也可以专门设计以满足特殊用途的需要。采用橡胶类绝缘材料制成。

#### 7.10.1 外观及尺寸

外观及尺寸检查：绝缘垫上下表面均不应存在有害的缺陷，如小孔、裂缝、局部隆起、切口、夹杂导电异物、折缝、空隙等。应按相关标准进行厚度检查，在整个垫面上随机选择5个以上不同的点进行测量和检查。测量时，使用千分尺或同样精度的仪器进行测量。千分尺的精度应在0.02mm以内，测钻的直径为6mm，平面压脚的直径为 $(3.17 \pm 0.25)$  mm，压脚应能施加 $(0.83 \pm 0.03)$  N的压力。绝缘垫应平展放置，以使千分尺测量面之间是平滑的。

#### 7.10.2 电气试验

a) 周期和试验项目。

试验周期：6个月。

试验项目：交流耐压试验。

b) 要求。

交流耐压试验：对绝缘垫进行交流耐压试验时，加压时间保持1min，其电气性能应符合表37的规定。以无电晕发生、无闪络、无击穿、无明显发热为合格。试验方法见附录A中图A.10。

表 37 绝缘垫的交流耐压值

V

级 别	额定电压	交流耐受电压（有效值）
0	380	5000
1	3000	10000
2	6000、10000	20000
3	20000	30000

### 7.11 导线软质遮蔽罩

导线软质遮蔽罩一般为直管式、带接头的直管式、下边缘延裙式、带接头的下边缘延裙式、自锁式等5种类型，也可以为专门设计以满足特殊用途的需要的其他类型。采用橡胶类和软质塑料类绝缘材料制成。

#### 7.11.1 外观及尺寸

外观及尺寸检查：导线软质遮蔽罩上下表面均不应存在有害的缺陷，如小孔、裂缝、局部隆起、切

口、夹杂导电异物、折缝、空隙、凹凸波纹等。尺寸应符合相关标准要求。

### 7.11.2 电气试验

a) 周期和试验项目。

试验周期：6个月。

试验项目：交流耐压试验、直流耐压试验。

b) 要求。

交流耐压试验、直流耐压试验：对导线软质遮蔽罩进行交、直流耐压试验时，加压时间保持1min，其电气性能应符合表38的规定。以无电晕发生、无闪络、无击穿、无明显发热为合格。试验电极和试验布置见附录A中图A.11。

表38 导线软质遮蔽罩的电气特性

V

级 别	额定电压	交流耐受电压（有效值）	直流耐受电压（平均值）
0*	380	5000	5000*
1	3000	10000	30000
2	6000、10000	20000	35000
3	20000	30000	50000

注：\*对于0级C类（下边缘延裙式）和D类（带接头的下边缘延裙式）两个类别的直流耐受试验时加压值为10000V。

### 7.12 遮蔽罩

遮蔽罩根据不同用途一般可分为导线、针式绝缘子、耐张装置、悬垂装置、线夹、棒型绝缘子、电杆、横担、套管、跌落式开关所专用的以及为被遮物体所设计的其他类型遮蔽罩。采用环氧树脂、塑料、橡胶及聚合物等绝缘材料制成。

#### 7.12.1 外观及尺寸

外观及尺寸检查：各类遮蔽罩上下表面均不应存在有害的缺陷，如小孔、裂缝、局部隆起、切口、夹杂导电异物、折缝、空隙、凹凸波纹等。尺寸应符合相关标准要求。

#### 7.12.2 电气试验

a) 周期和试验项目。

试验周期：6个月。

试验项目：交流耐压试验。

b) 要求。

交流耐压试验：对遮蔽罩进行交流耐压试验时，加压时间保持1min，其电气性能应符合表39的规定。以无电晕发生、无闪络、无击穿、无明显发热为合格。试验电极和试验布置见附录A中图A.12。

表39 遮蔽罩的交流耐压值

级 别	额定电压 V	交流耐受电压（有效值） V
0	380	5000
1	3000	10000
2	6000、10000	20000
3	20000	30000
4	35000	50000

## 8 装置及设备

### 8.1 绝缘斗臂车

绝缘斗臂车分为直接伸缩绝缘臂式、折叠式和折叠带伸缩绝缘臂式等三种类型。其作业工作斗有单双斗和单双层（内、外）斗之分。绝缘臂和绝缘外斗一般采用环氧玻璃钢等材料制作，绝缘内衬（绝缘内斗）一般采用聚四氟乙烯等高分子材料制作。

#### 8.1.1 外观及尺寸

外观及尺寸检查：定期检查必须由受过专业训练的人来完成。

用肉眼检查绝缘斗、臂表面的损伤情况，如裂缝、绝缘剥落、深度划痕等，对内衬外斗的壁厚进行测量，是否符合制造厂的壁厚限值。还要进行下列检查：

- 1) 结构件的变形、裂缝或锈蚀；
- 2) 轴销、轴承、转轴、齿轮、滚轮、锁紧装置、链条、链轮、钢缆、皮带轮等零件的磨损或变形；
- 3) 气动、液压保险阀装置；
- 4) 气动、液压装置中软管和管路的泄漏痕迹、非正常变形或过量磨损；
- 5) 压缩机、油泵、电动机、发动机的松动、泄漏、非正常噪声或振动、运转速度变缓或过热现象；
- 6) 气动、液压阀的错误动作、阀体外部的裂缝、漏洞以及渗出物黏附在线圈上；
- 7) 气动、液压、闭锁阀的错误动作和可见损伤；
- 8) 气动、液压装置的洁净程度，在系统中出现其他物质，并发生了恶变；
- 9) 不太容易发现的电气系统及部件的损坏或磨损；
- 10) 泄漏监视系统的状况；
- 11) 真空保护系统的操作应充分尊重制造厂商的建议；
- 12) 上下两臂的运行测试；
- 13) 螺栓和其他紧固件的松紧状况；
- 14) 生产厂商特别指出的焊缝。

#### 8.1.2 电气试验

a) 周期和试验项目。

试验周期：6 个月。

试验项目：交流耐压及泄漏电流试验。

b) 要求。

交流耐压及泄漏电流试验：对绝缘斗臂车进行交流耐压及泄漏电流试验时，应分别对绝缘上臂、绝缘下臂、绝缘外斗、绝缘内衬、绝缘吊臂进行试验，其电气性能应分别符合表 40、表 41、表 42 的规定。以无闪络、无击穿、无明显发热为合格。试验接线见附录 A 中图 A.13。

注 1：绝缘斗臂车就目前我国已有的车型，按试验接线分为两类，一类为直接伸缩绝缘臂式，另一类为其他类（包括折臂式、折叠带伸缩臂式等类型）。进行电气试验时，先按表 40 的要求加压，同时测量泄漏电流，然后按表 42 的要求进行工频耐压试验。

注 2：直接伸缩绝缘臂式斗臂车，由于绝缘臂为封闭式，其内绝缘胶管和操作杆无法与绝缘臂并接，因而允许只测绝缘臂的泄漏电流，试验接线见附录 A 中图 A.13a)。而其他类型的斗臂车在进行耐压试验及泄漏电流试验时，均应将绝缘臂及其内部绝缘胶管和操作杆并接起来，试验接线见附录 A 中图 A.13b)。

注 3：绝缘内衬（斗）只进行层向工频耐压试验，试验接线见附录 A 中图 A.13c)；绝缘外斗则只进行表面工频耐压试验，试验接线见附录 A 中图 A.13d)。

表 40 绝缘斗臂车的泄漏电流允许值

测试部位	斗臂车的额定电压 (有效值) kV	试验距离 m	试验电压 (有效值) kV	允许最大泄漏电流 $\mu\text{A}$
上臂	10	1.0	20	400
	35	1.5	60	400
	66	1.5	120	400
	110	2.0	200	400
	220	3.0	320	400

表 41 斗臂车绝缘部件的定期电气试验

测试部位	试验电压 (有效值) kV	试验时间 min	要 求
下臂绝缘部分	35	3.0	无火花放电、闪络或击穿现象, 无发热现象 (温差 $10^{\circ}\text{C}$ )
绝缘外斗	35	1.0	无闪络或击穿现象
绝缘内衬 (斗)	35	1.0	无闪络或击穿现象
绝缘吊臂	100/m	1.0	无火花放电、闪络或击穿现象, 无发热现象 (温差 $10^{\circ}\text{C}$ )

表 42 绝缘斗臂车的定期工频耐压试验

测试部位	交 流 试 验			
	斗臂车的额定电压 (有效值) kV	试验距离 m	试验电压 (有效值) kV	试验时间 min
上臂	10	1.0	45	1.0
	35	1.5	95	1.0
	66	1.5	175	1.0
	110	2.0	220	1.0
	220	3.0	440	1.0

### 8.1.3 机械试验

a) 周期和试验项目。

试验周期: 6 个月;

试验项目: 额定荷载全工况试验。

b) 要求。

额定荷载全工况试验即按工作斗的额定荷载加载, 按全工况曲线图全部操作 3 遍。若上下臂和斗以及汽车底盘、外伸支腿均无异常, 则试验通过。

## 8.2 接地及接地短路装置

携带型接地及接地短路装置的线夹为铜或铝合金材料, 接地电缆、短路电缆为多股铜质软绞线或编织线外覆绝缘材料制成。而接地操作杆则为泡沫填充绝缘管或空心绝缘管等绝缘材料制成。

### 8.2.1 外观及尺寸

外观及尺寸检查: 携带型接地及接地短路装置的电缆与金属端头 (线鼻子) 的连接部位抗疲劳性能要好, 连接部位要有防止松动、滑动和转动的措施。连接线夹应与导线表面形状相配, 电缆的绝缘护层应完好无损, 接地操作杆的绝缘部件应光滑, 无气泡、皱纹、开裂, 玻璃纤维布与树脂间黏接完好,



杆段间连接牢固，绝缘件与金属件的连接应牢固可靠。短路电缆、短路条、接地电缆的横截面积应符合相关标准的要求。

### 8.2.2 电气试验

a) 周期和试验项目。

试验周期：12 个月。

试验项目：工频耐压试验、操作冲击耐压试验。

b) 要求。

工频耐压试验：对 10kV~220kV 的接地操作杆进行工频耐压试验时，加压时间保持 1min，其电气性能应符合表 43 的规定。以无闪络、无击穿、无明显发热为合格。

表 43 10kV~220kV 接地操作杆交流耐压试验值

额定电压 kV	试验电极间距离 m	1min 工频耐压值 kV
10	0.40	45
35	0.60	95
66	0.70	175
110	1.00	220
220	1.80	440
220~500 绝缘架空地线	0.40	45
试验设备	0.40	45

工频耐压与操作冲击耐压试验：330kV 及以上电压等级的试品应能通过长时间工频耐受电压试验（以无击穿、无闪络及无明显发热为合格），以及操作冲击耐受电压试验（15 次加压以无一次击穿、闪络及明显过热为合格）。其电气性能应符合表 44 的规定。试验接线见附录 A 中图 A.1。

表 44 330kV~750kV 接地操作杆电气特性

额定电压 kV	试验电极间距离 m	3min 工频耐受电压 kV	操作冲击耐受电压 kV
330	2.80	380	800
500	3.70	580	1050
750	4.70	780	1300

### 8.3 带电清扫机

带电清扫机分为便携式软轴连接型和叉车配套型两类，其绝缘部件均采用增强型环氧玻璃纤维引拔棒材、管材制成。

#### 8.3.1 外观及尺寸

外观及尺寸检查：带电清扫机由叉车（电动机）、软轴（绝缘传动杆）、空心绝缘管（绝缘主轴）、毛刷盘和毛刷等部件组成。所有绝缘部件应光滑，无气泡、皱纹、开裂，玻璃纤维布与树脂间黏接完好，杆段间连接牢固，绝缘件与金属件的连接应牢固可靠。

#### 8.3.2 电气试验

a) 周期和试验项目。

试验周期：12 个月。

试验项目：工频耐压试验，操作冲击耐压试验。

b) 要求。

220kV 及以下电压等级的试品应能通过短时工频耐受电压试验（以无击穿、无闪络及无明显发热为合格）；330kV 及以上电压等级的试品应能通过长时间工频耐受电压试验（以无击穿、无闪络及无明显发热为合格），以及操作冲击耐受电压试验（15 次加压以无一次击穿、闪络及明显过热为合格）。其电气性能应符合表 45、表 46 的规定。试验接线见附录 A 中图 A.1。

表 45 35kV~220kV 电压等级带电清扫机绝缘部件的电气性能

额定电压 kV	试验电极间距离 m	1min 工频耐受电压 kV
35	0.60	95
66	0.70	175
110	1.00	220
220	1.80	440

表 46 330kV~500kV 电压等级带电清扫机绝缘部件的电气性能

额定电压 kV	试验电极间距离 m	3min 工频耐受电压 kV	操作冲击耐受电压 kV
330	2.80	380	800
500	3.70	580	1050

### 8.3.3 机械试验

#### a) 周期和试验项目。

试验周期：12 个月；

试验项目：空载运行试验。

#### b) 要求。

两个类型的带电清扫机，即便携式软轴连接型和叉车配套升降型清扫机均应进行空载运行试验。

便携式软轴连接型清扫机启动后，观察软轴、软轴插头、绝缘主轴、短软轴及毛刷的运转情况，以运转灵活、无卡涩、无异常声响为合格。

叉车配套升降型清扫机启动后，在清扫毛刷维持运行的情况下，叉车货架和绝缘升降梯两级升降均应完成全程 3 次往复，蟹钳形毛盘刷应完成 10 次开合操作，观察叉车货架和绝缘升降梯升降过程中是否平稳，传动绝缘主轴、短软轴及毛刷的运转情况，以运转灵活、无卡涩、无异常声响为合格。

上述两类清扫机启动后开始计时，空载运行 1h。

## 8.4 气吹清洗工具

用于制作气吹清洗工具操作杆的绝缘材料应采用泡沫填充绝缘管，通气软管应采用绝缘性能好、机械强度高的塑料管。

### 8.4.1 外观及尺寸

外观及尺寸检查：带电气吹清洗工具由喷嘴、通气软管、储气风包、空气压缩机、辅料罐和操作杆等组合而成，各部件应完好无损。喷嘴若用金属材料制作时，长度不宜超过 100mm，内径以 3.5mm~6mm 为宜。

### 8.4.2 电气试验

#### a) 周期和试验项目。

试验周期：12 个月。

试验项目：工频耐压试验。

#### b) 要求。

操作杆及通气软管的电气性能应满足表 47 的要求，以无闪络、无击穿、无发热为合格。试验方法

见附录 A 中图 A.1。

表 47 操作杆及通气软管电气性能

额定电压 kV	试验电极间距离 m	1min 工频耐受电压 kV
10	0.40	45
35	0.60	95
66	0.70	175
110	1.00	220
220	1.80	440

### 8.4.3 机械试验

a) 周期和试验项目。

试验周期：12 个月；

试验项目：水压试验。

b) 要求。

通气软管、储气风包、辅料罐等压力容器应进行水压试验。

将通气软管、储气风包、辅料罐连接起来后通水，水压为 108N/cm<sup>2</sup>、5min 后，各部件及各连接处均无泄漏，则试验通过。

## 8.5 核相仪

核相仪按测量原理分有电阻型、电容型两类，按使用场所则有户内型和户外型之分，而户外型户内户外均可使用。绝缘部件采用增强型环氧引拔管等绝缘材料制成。

### 8.5.1 外观及尺寸

外观及尺寸检查：对核相仪的各部件，包括手柄、手护环、绝缘元件、电阻元件、限位标记和接触电极、连接引线、接地引线、指示器、转接器和绝缘杆等均应无明显损伤。各部件连接应牢固可靠，指示器应密封完好，表面应光滑、平整，指示器上的标志应完整。绝缘杆内外表面应清洁、光滑，无划痕及硬伤。

### 8.5.2 电气试验

a) 周期和试验项目。

试验周期：6 个月。

试验项目：工频耐压及泄漏电流试验。

b) 要求。

工频耐压及泄漏电流试验：对核相仪进行交流耐压及泄漏电流试验时，加压时间保持 1min，其电气性能应符合表 48 的规定。以无闪络、无击穿、无明显发热为合格。试验接线见附录 A 中图 A.1。

表 48 核相仪绝缘部件的电气特性

额定电压 kV	试验电极间距离 mm	1min 工频耐受电压 kV	允许最大泄漏电流 μA
10 及以下	300	12	500
20	450	24	500
35	600	42	500

## 8.6 验电器

验电器按显示方式分有声类、光类、数字类、回转类、组合式类等，按连接方式则有整体式和分体

组装式两类。绝缘部件采用增强型环氧引拔管等绝缘材料制成。

### 8.6.1 外观及尺寸

外观及尺寸检查：对验电器的各部件，包括手柄、手护环、绝缘元件、限位标记和接触电极、指示器和绝缘杆等均应无明显损伤。各部件联接应牢固可靠，指示器应密封完好，表面应光滑、平整，指示器上的标志应完整。绝缘杆内外表面应清洁、光滑，无划痕及硬伤。

### 8.6.2 电气试验

#### a) 周期和试验项目。

试验周期：6个月。

试验项目：工频耐压及泄漏电流试验。

#### b) 要求。

工频耐压及泄漏电流试验：对验电器进行交流耐压及泄漏电流试验时，加压时间保持1min，其电气性能应符合表49的规定。以无闪络、无击穿、无明显发热为合格。试验接线见附录A中图A.1。

表 49 10kV~220kV 电压等级验电器操作杆的电气性能

额定电压 kV	试验电极间距离 m	1min 工频耐受电压 kV	允许最大泄漏电流 $\mu\text{A}$
10	0.40	45	500
35	0.60	95	500
66	0.70	175	500
110	1.00	220	500
220	1.80	440	500

## 8.7 500kV 四分裂导线飞车

500kV 四分裂导线飞车为双驱动摆滚式在架空导线上行行驶的特殊车辆，其框架材料采用机械性能不低于LY12的铝合金材料制成。

### 8.7.1 外观及尺寸

外观及尺寸检查：500kV 四分裂导线飞车的整车外形及尺寸应符合相关标准的要求，主要零件表面应光滑，无尖边毛刺，无明显缺陷。其主动轮轮槽镶嵌的导电橡胶是否完好。

### 8.7.2 机械试验

#### a) 周期和试验项目。

试验周期：12个月；

试验项目：静态负荷试验、动态负荷试验。

#### b) 要求。

静态负荷和动态负荷：500kV 四分裂导线飞车应分别进行动、静状态下的整体试验。将飞车挂在模拟线路上，动态负荷试验时，在飞车座垫上施加900N的负荷，在装有间隔棒、防振锤和悬垂绝缘子串的模拟线路上进行3次来回操作踏行，操作应灵活可靠。静态负荷试验在飞车座垫上施加1080N的负荷，持续5min后卸载，试件各组成部分应无永久变形或损伤。

## 8.8 绝缘子电位分布测试仪

绝缘子电位分布测试仪的探测电极用普通碳素钢等金属材料制成，绝缘操作杆一般采用泡沫填充绝缘管制作。

### 8.8.1 外观及尺寸

外观及尺寸检查：检查绝缘子电位分布测试仪的各部分连接是否完好，整体外形有无损伤、变形，标志是否清晰。

### 8.8.2 电气试验

a) 周期和试验项目。

试验周期：12 个月。

试验项目：测量精度校验试验、工频耐压试验、操作冲击耐压试验。

b) 要求。

测量精度校验试验：以一个标准的工频电压与绝缘子电位分布测试仪测得的电压进行比较，3 次比较试验两电压值之间的误差小于 1%，则试验通过。

工频耐压试验：对 66kV~220kV 的电位分布测试仪操作杆进行工频耐压试验时，加压时间保持 1min，其电气性能应符合表 50 的规定。以无闪络、无击穿、无明显发热为合格。试验方法见附录 A 中图 A.1。

表 50 66kV~220kV 电位分布测试仪操作杆交流耐压试验值

额定电压 kV	试验电极间距离 m	1min 工频耐压值 kV
66	0.70	175
110	1.00	220
220	1.80	440

工频耐压与操作冲击耐压试验：330kV 及以上电压等级的试品应能通过长时间工频耐受电压试验（以无击穿、无闪络及无明显发热为合格），以及操作冲击耐受电压试验（15 次加压以无一次击穿、闪络及明显过热为合格）。其电气性能应符合表 51 的规定。试验接线见附录 A 中图 A.1。

表 51 330kV~750kV 电位分布测试仪操作杆电气特性

额定电压 kV	试验电极间距离 m	3min 工频耐受电压 kV	操作冲击耐受电压 kV
330	2.80	380	800
500	3.70	580	1050
750	4.70	780	1300

## 8.9 火花间隙检测装置

火花间隙检测装置的探针用普通碳素钢等金属材料制成，支承板用绝缘板制成，绝缘操作杆一般采用泡沫填充绝缘管制作。

### 8.9.1 外观及尺寸

外观及尺寸检查：检查火花间隙检测装置的各部分连接是否完好，整体外形有无损伤、变形，标志是否清晰。

### 8.9.2 电气试验

a) 周期和试验项目。

试验周期：12 个月。

试验项目：间隙调整与放电试验、工频耐压试验、操作冲击耐压试验。

b) 要求。

间隙调整与放电试验：间隙放电试验的次数应不少于 10 次，取 10 次放电电压的平均值，校正到标准状态后，与相应电极形状的空气间隙放电电压与间隙距离关系曲线比较，偏差在 ±5% 内时，试验通过。

工频耐压试验：对 66kV~220kV 火花间隙检测装置的操作杆进行工频耐压试验时，加压时间保持 1min，其电气性能应符合表 52 的规定。以无闪络、无击穿、无明显发热为合格。

表 52 66kV~220kV 火花间隙检测装置的操作杆交流耐压试验值

额定电压 kV	试验电极间距离 m	1min 工频耐压值 kV
66	0.70	175
110	1.00	220
220	1.80	440

工频耐压与操作冲击耐压试验：330kV 及以上电压等级的试品应能通过长时间工频耐受电压试验（以无击穿、无闪络及发热为合格），以及操作冲击耐受电压试验（15 次加压以无一次击穿、闪络及明显过热为合格）。其电气性能应符合表 53 的规定。试验接线见附录 A 中图 A.1。

表 53 330kV~750kV 火花间隙检测装置的操作杆电气特性

额定电压 kV	试验电极间距离 m	3min 工频耐受电压 kV	操作冲击耐受电压 kV
330	2.80	380	800
500	3.70	580	1050
750	4.70	780	1300

### 8.10 小水量冲洗工具

长水柱短水枪型冲洗工具的枪管、水枪的挡水环、三用接头、防水罩、操作杆及引水管宜采用绝缘材料制成。水枪的通水部件应能承受配套水泵的额定排出压力而无渗漏。

#### 8.10.1 外观及尺寸

外观及尺寸检查：水枪、引水管的表面质量用目视检查，内径用游标卡尺测量。水枪内表面应平整光滑，引水管应无气泡、缩径及裂纹等缺陷。

#### 8.10.2 电气试验

a) 周期和试验项目。

试验周期：12 个月。

试验项目：整套冲洗设备工频泄漏电流试验。

b) 要求。

整套冲洗设备工频泄漏电流应满足表 54 的规定。试验方法见附录 A 中图 A.14。

表 54 工频泄漏电流要求

额定电压 kV	试验电压 kV	水柱长度 m	试验时间 min	泄漏电流 mA
10	15	0.4	5	≤1
35	46	0.6	5	≤1
66	80	0.7	5	≤1
110	110	1.0	5	≤1
220	220	1.8	5	≤1

#### 8.10.3 机械试验

a) 周期和试验项目。

试验周期：12 个月；

试验项目：水泵压力和流量试验、整组试验。

b) 要求。

水泵的额定排出压力和流量应不低于表 55 的要求；

整组清洗工具在仰角 45° 喷射时，呈直柱状态的水柱长度，不得小于表 56 的规定。

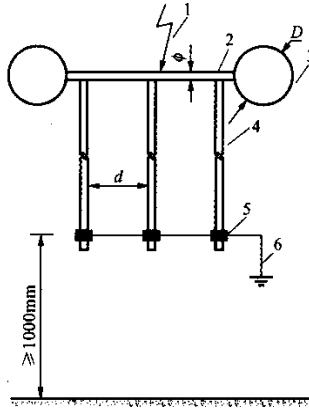
表 55 水泵的额定排出压力和流量

技术要求	额定排出压力 kPa	流量 L/min
手动水泵	758	8
机动水泵	1961	20

表 56 喷射的水柱长度

额定电压 kV	35	66	110	220
水柱长度 m	0.8	1.0	1.2	1.8

附录 A  
(规范性附录)  
电气试验方法



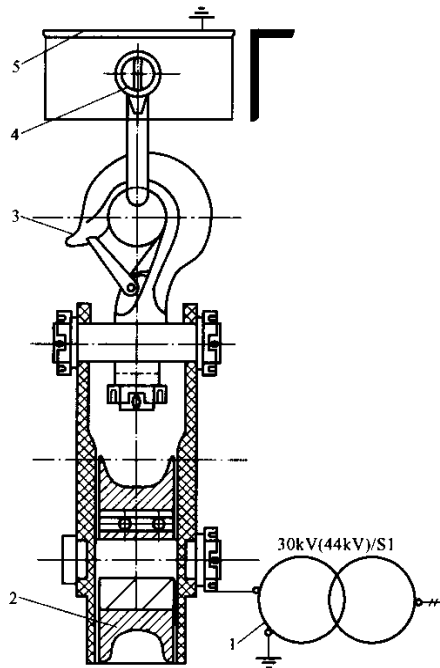
1—高压引线；2—模拟导线， $\phi \geq 30\text{mm}$ ；3—均压球， $D=200\text{mm} \sim 300\text{mm}$ ；

4—试品，试品间距  $d \geq 500\text{mm}$ ；5—下部试验电极；6—接地引线

注：用直径不小于 30mm 的单导线作模拟导线，模拟导线两端应设置均压球（或均压环），其直径不小于 200mm，均压球距试品不小于 1.5m。

多个试品同时进行试验时，试品间距  $d$  应不小于 500mm。

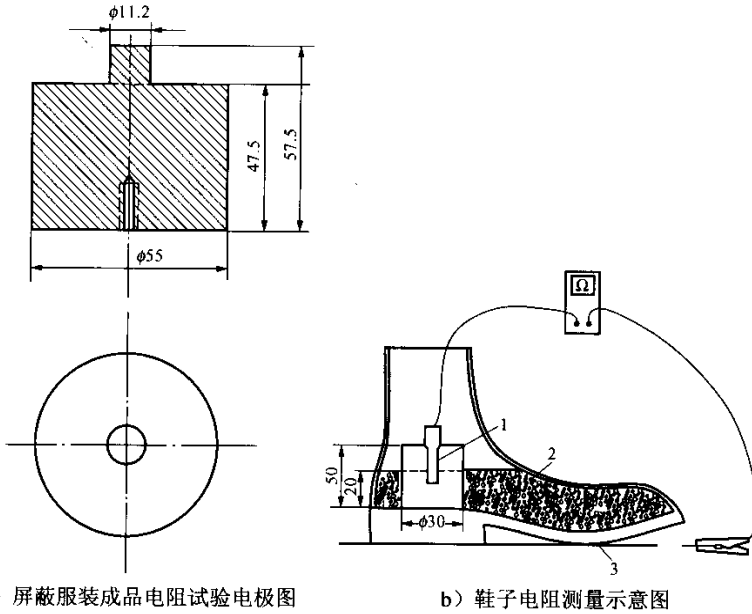
图 A.1 工频耐压及操作冲击耐压试验接线图



1—工频试验装置；2—滑轮；3—吊钩；4—U形环；5—金属横担

图 A.2 滑车电气试验布置图



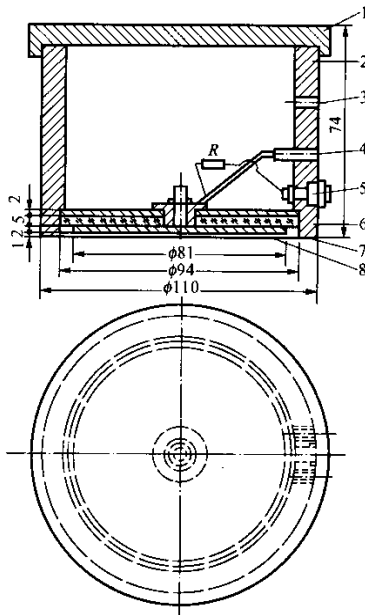


a) 屏蔽服装成品电阻试验电极图

b) 鞋子电阻测量示意图

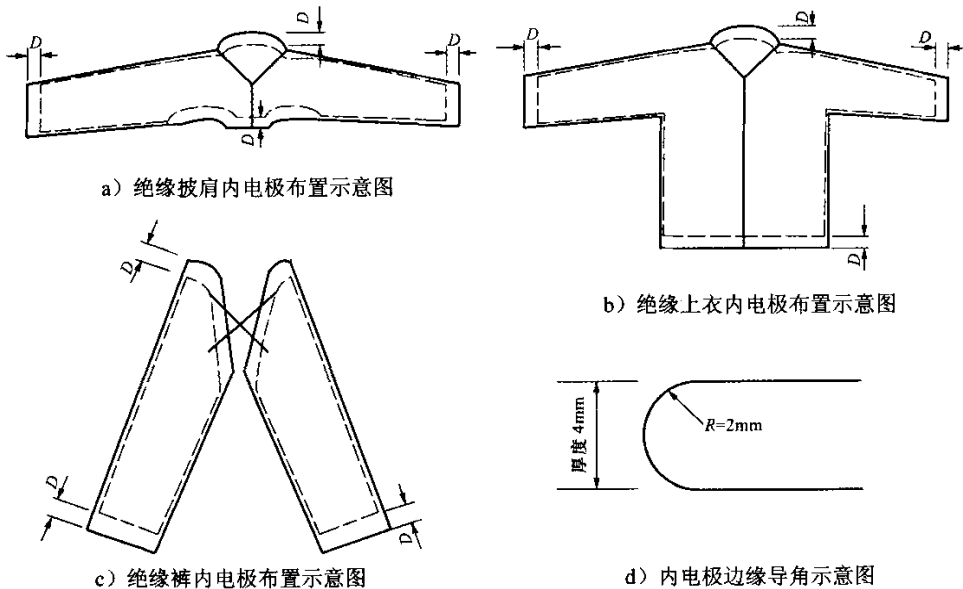
1—测试电极接线柱；2—钢珠；3—测试电极

图 A.3 屏蔽服装（上衣、裤子、手套、袜子、鞋）电阻试验图（单位：mm）



1—上盖；2—屏蔽外壳；3—固定电缆螺孔；4—电缆连接测量仪表；  
5—接地螺母；6—屏蔽电极；7—绝缘板；8—接收电极；R—负载电阻

图 A.4 屏蔽服装屏蔽效率试验电极图（单位：mm）



注 1:  $D$ —电极间距 ( $65\text{mm} \pm 5\text{mm}$ )。

注 2: 为防止沿绝缘服边缘发生沿面闪络, 应注意高压引线距绝缘服边缘的距或采用套管引入高压的方式。

注 3: 试验电压应从较低值开始上升, 并以大约  $1000\text{V/s}$  的速度逐渐升压, 直至  $20\text{kV}$  或绝缘服发生击穿, 试验时间从达到规定的试验电压值开始计时, 对于型式试验和抽样试验电压持续  $3\text{min}$ , 对于预防性试验, 电压持续时间为  $1\text{min}$ 。

注 4: 进行绝缘服(披肩)的层向工频耐压试验时, 电极由海绵或其他吸水材料(如棉布)制成的湿电极组成, 电极厚度为  $4\text{mm} \pm 1\text{mm}$ , 电极边角应倒角, 见图 A.5d)。内外电极形状与绝缘服内外形状相符。电极设计及加工应使电极之间的电场均匀且无电晕发生。电极边缘距绝缘服边缘的间距为  $65\text{mm} \pm 5\text{mm}$ 。将绝缘服平整布置于内外电极之间, 不应强行曳拉, 并用干燥的棉布擦干电极周围绝缘服上的水迹。

注 5: 水的电阻率为:  $1000\Omega \cdot \text{cm}$ 。

图 A.5 绝缘服层向工频耐压试验电极布置图

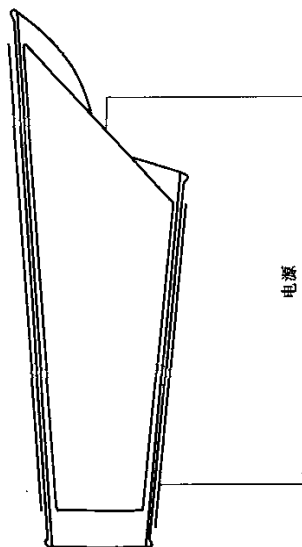
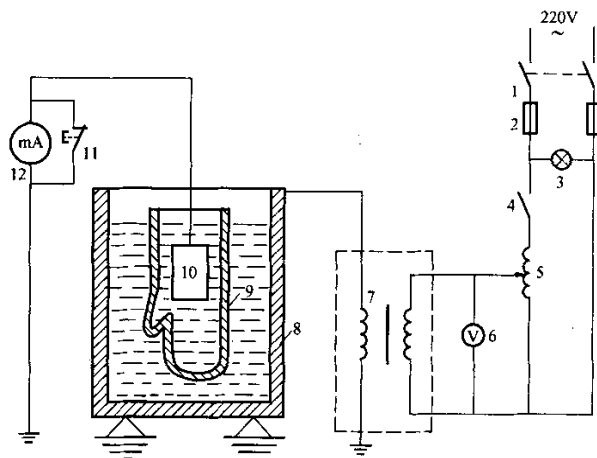


图 A.6 绝缘袖套交直流耐压试验接线图



1—刀闸开关；2—可熔断丝；3—电源指示灯；4—过负荷开关（也可用过流继电器）；5—调压器；6—电压表；7—变压器；8—盛水金属器皿；9—试样；10—电极；11—毫安表短路开关；12—毫安表

图 A.7 绝缘手套交直流耐压试验接线图

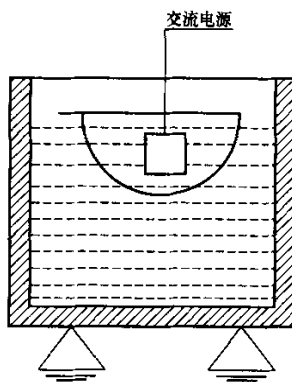
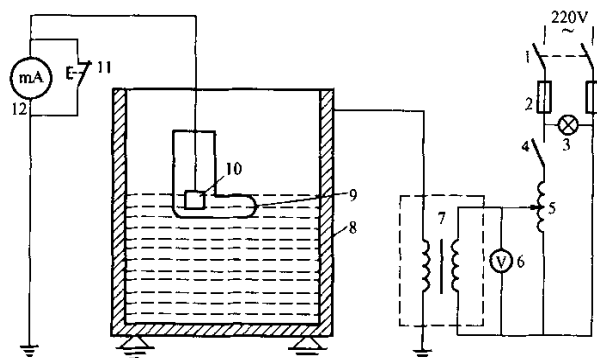


图 A.8 绝缘安全帽交流耐压试验接线图



1—刀闸开关；2—可熔断丝；3—电源指示灯；4—过负荷开关（也可用过流继电器）；5—调压器；6—电压表；7—变压器；8—盛水金属器皿；9—试样；10—电极；11—毫安表短路开关；12—毫安表

图 A.9 绝缘鞋交流耐压试验接线图

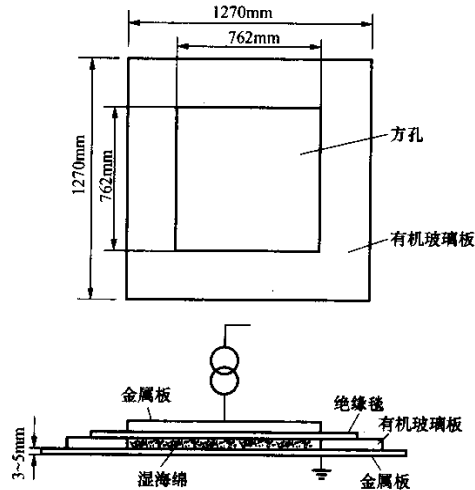


图 A.10 绝缘毯交流耐压试验接线图

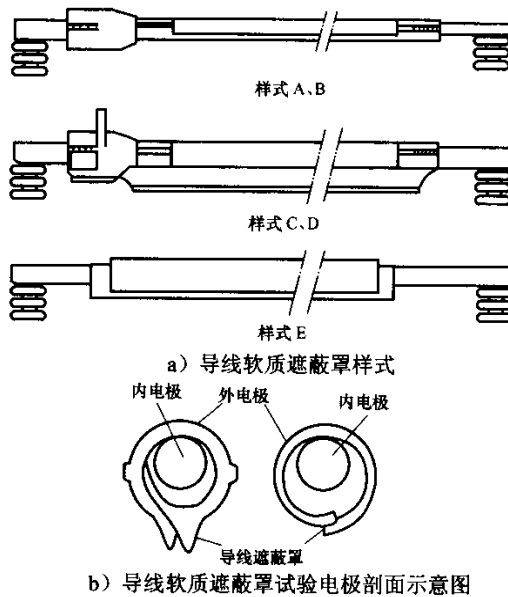


图 A.11 导线软质遮蔽罩交流耐压试验电极图

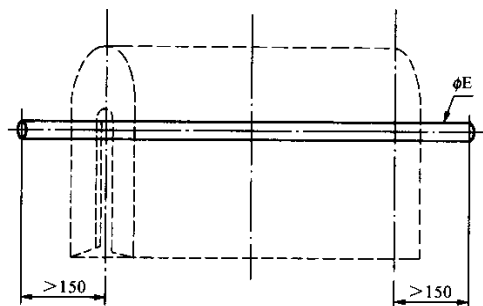


图 A.12 遮蔽罩试验电极

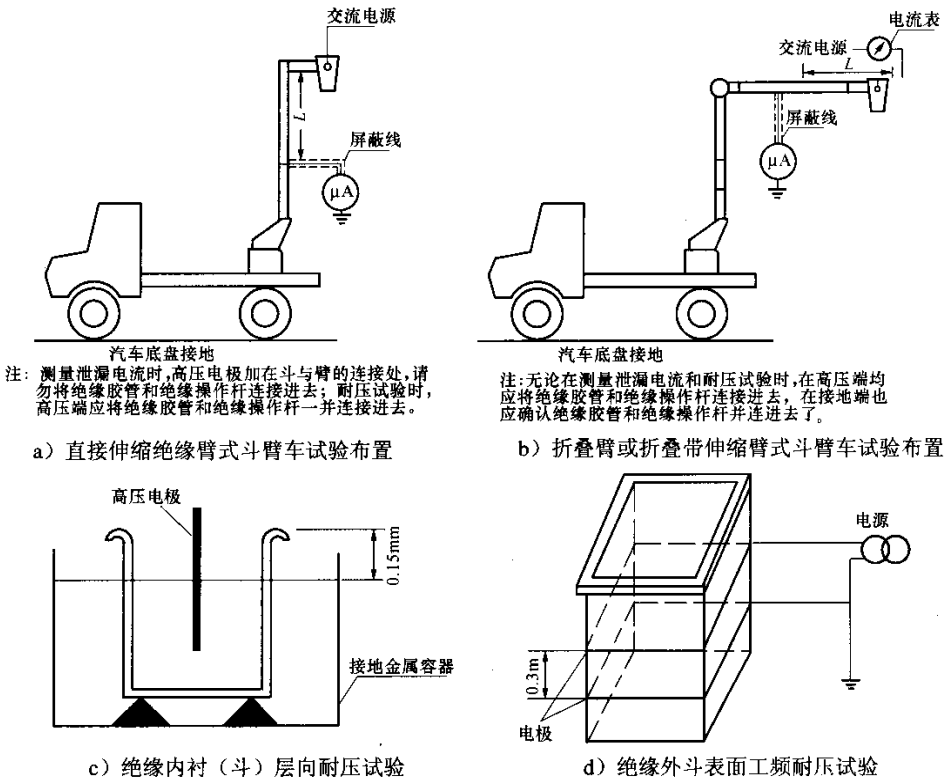
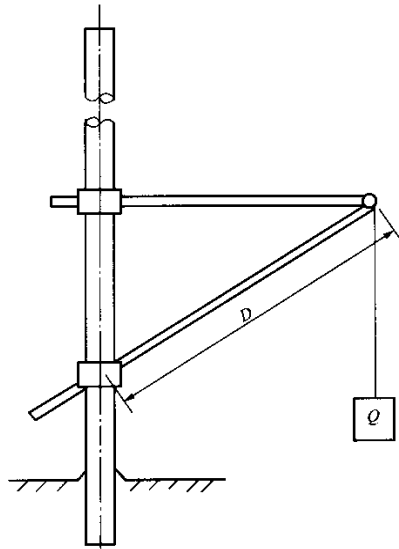


图 A.13 绝缘斗臂车试验布置图

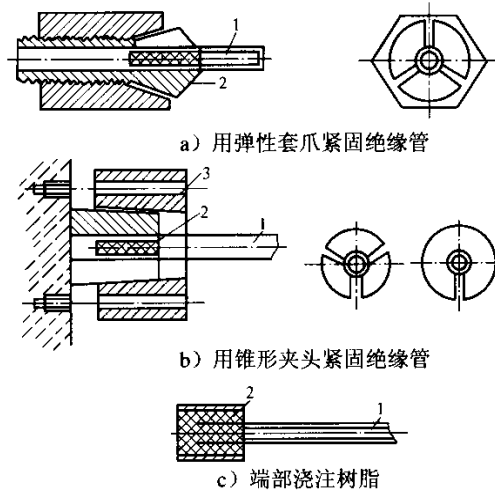
附录 B  
(规范性附录)  
机械试验方法

B.1 机械试验方法



注：D为支杆两支点的距离。

图 B.1 支杆的压缩试验布置



1—被试管；2—树脂；3—螺杆

图 B.2 拉（吊）杆的拉伸试验布置

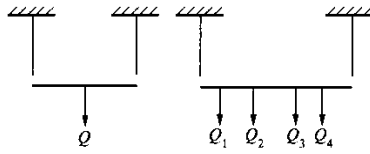


图 B.3 托瓶架抗弯试验加载点图

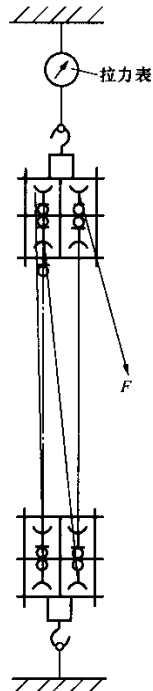
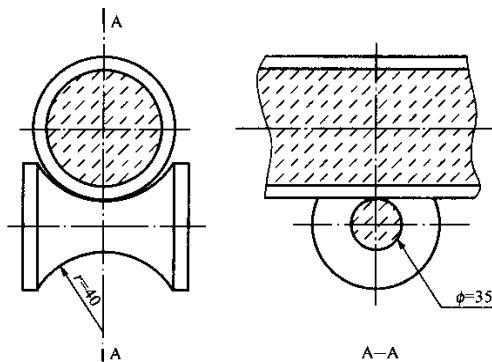


图 B.4 滑车机械试验布置图



注：试验时将操作杆放在两端的滑轮上，在其中间加荷载直至规定值。  
 加载值见表 13，两支架间的距离见表 B.5。

图 B.5 操作杆的弯曲试验布置

表 B.1 弯曲试验时两支架间的距离

mm

管直径	棒直径	两支架间的距离
—	10~16	500
18~22	—	700
—	24	1000
24~30	—	1100
32~36	30	1500
40~70	—	2000

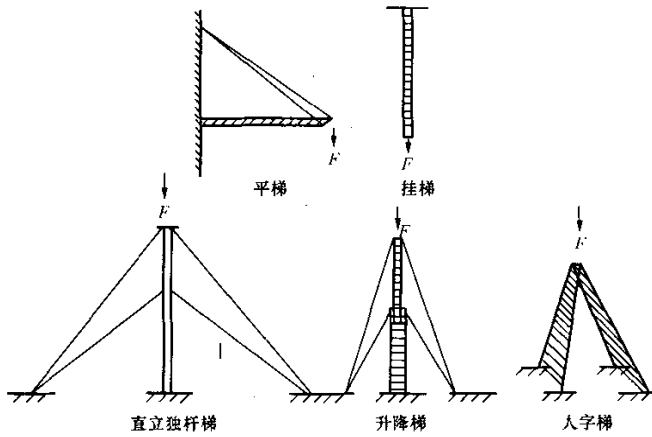
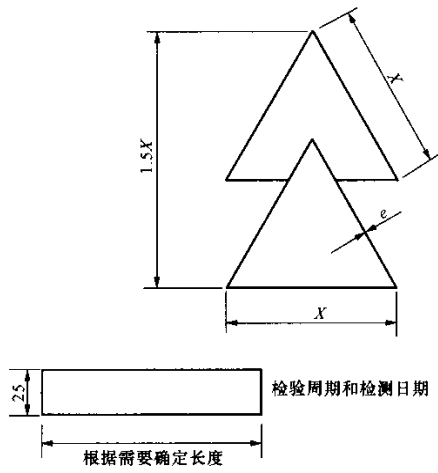


图 B.6 各类硬梯的弯曲试验布置



附录 C  
(规范性附录)  
预防性试验合格标志式样及要求

C.1 预防性试验合格标志式样及要求



注 1: 长度单位为 mm。

注 2: 尺寸说明:

$X$ —可以是 16, 25 或 40。

$e$ —线条的宽度, 2mm。

图 C.1 预防性试验合格标志式样及要求